

Маховики из пластмассы с 2 спицами и откидной ручкой

Описание товара/фотография продукта



Описание

Материал:

Маховик из усиленного и стабилизированного полиамида.

Центральная заглушка из полиамида.

Проходная втулка и резьбовая вставка для цилиндрической ручки из стали.

Исполнение:

Маховик, устойчив к маслу и пластичной смазке, черный (RAL 9011), сатинированный.

Центральная заглушка, серая (RAL 7035).

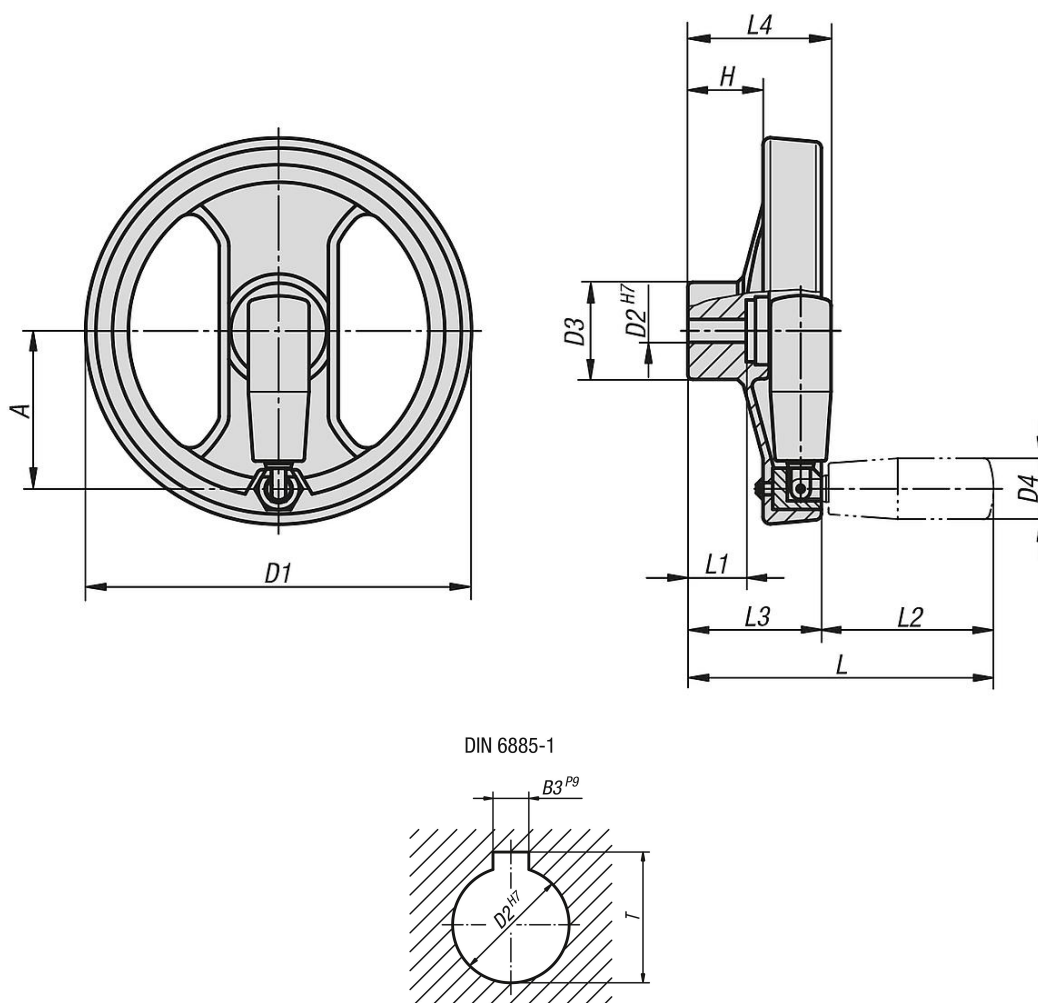
Проходная втулка и

резьбовая вставка для откидной цилиндрической ручки, вороненая.

По запросу:

Прочие цвета заглушки, специальные исполнения.

Чертежи



Обзор изделий

Маховики из пластмассы с 2 спицами и откидной ручкой

Обзор изделий

Маховики из пластмассы с 2 спицами и откидной ручкой

Номер заказа	Исполнение 1	D1	D2	D3	D4	A	H	L	L1	L2	L3	L4	B3	T
K0725.6130X12	калиброванное отверстие	129	12H7	32	20	51	29	111	20	59	52	53	-	-
K0725.6130X14	калиброванное отверстие	129	14H7	32	20	51	29	111	20	59	52	53	-	-
K0725.6160X14	калиброванное отверстие	159	14H7	40	25	65	31	126	24	71	55	59	-	-
K0725.6160X16	калиброванное отверстие	159	16H7	40	25	65	31	126	24	71	55	59	-	-
K0725.6200X16	калиброванное отверстие	200	16H7	54,5	27	80	33	160	28	91	69	69	-	-
K0725.6200X20	калиброванное отверстие	200	20H7	54,5	27	80	33	160	28	91	69	69	-	-
K0725.6345X20	калиброванное отверстие	346	20H7	67,5	27	148	43,5	144	32	91	80	80	-	-
K0725.7130X12	калиброванное отверстие с пазом	129	12H7	32	20	51	29	111	20	59	52	53	4	13,8
K0725.7130X14	калиброванное отверстие с пазом	129	14H7	32	20	51	29	111	20	59	52	53	5	16,3
K0725.7160X14	калиброванное отверстие с пазом	159	14H7	40	25	65	31	126	24	71	55	59	5	16,3
K0725.7160X16	калиброванное отверстие с пазом	159	16H7	40	25	65	31	126	24	71	55	59	5	18,3
K0725.7200X16	калиброванное отверстие с пазом	200	16H7	54,5	27	80	33	160	28	91	69	69	5	18,3
K0725.7200X20	калиброванное отверстие с пазом	200	20H7	54,5	27	80	33	160	28	91	69	69	6	22,8
K0725.7345X20	калиброванное отверстие с пазом	346	20H7	67,5	27	148	43,5	144	32	91	80	80	6	22,8