

Резинометаллический буфер, сталь, тип КР, параболический с наружной резьбой

Описание товара/фотография продукта



Описание

Материал:

Металлические части из стали, класс прочности 5.6.

Эластомер из натурального каучука, твердость средняя, 55° по Шору А.

Исполнение:

Сталь оцинкованная

Указание:

Отличительными особенностями резиновых буферов являются их прочность, а также эффективность при амортизации и гашении толчков. Резиновые буферы в особенности подходят для упругого ограничения хода и амортизации толчков у мобильных и стационарных агрегатов и машин, а также в качестве упоров. В силу состава материала резиновые буферы окрашиваются контактным способом, что может привести, например, к появлению следов истирания и изменению цвета полов или контактных поверхностей.

По запросу поставляются резиновые буферы из EPDM светло-серого цвета, окрашенные неконтактным способом.

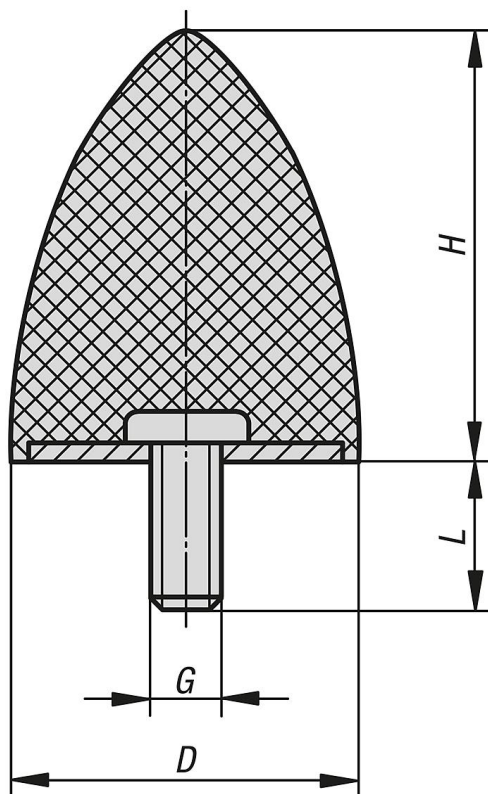
Диапазон температур:

-30 °C до +80 °C

По запросу:

Другие значения твердости по Шору.

Чертежи



Резинометаллический буфер, сталь, тип КР, параболический с наружной резьбой

Обзор изделий

Резиновые буферы параболические

Номер заказа	D	H	G	L	Жесткость пружины Н/мм	Нагрузка в Н
K0574.02002455	20	24	M6	18	14	500
K0574.03003655	30	36	M8	20	15	750
K0574.03504055	35	40	M8	23	16	1750
K0574.05005855	50	58	M10	28	30	3000
K0574.05006755	50	67	M8	38	30	3200
K0574.07508955	75	89	M12	37	50	8000