

Резинометаллический буфер, сталь или нержавеющая сталь, тип В, цилиндрический с внутренней и наружной резьбой

Описание товара/фотография продукта



Описание

Материал:

Металлические детали: сталь класса прочности 5.6 или нержавеющая сталь. Эластомер: натуральный каучук, средняя твердость, твердость по Шору 55 А.

Исполнение:

Сталь оцинкованная.
Сталь нержавеющая, Без покрытия.

Указание:

Резиновые буферы являются широко распространенными конструктивными элементами систем упругих опор. Они используются при установке агрегатов, двигателей, компрессоров, насосов и испытательных машин.

В силу состава материала резиновые буферы окрашиваются контактным способом, что может привести, например, к появлению следов истирания и изменению цвета полов или контактных поверхностей.

По запросу поставляются резиновые буферы из EPDM светло-серого цвета, окрашенные неконтактным способом.

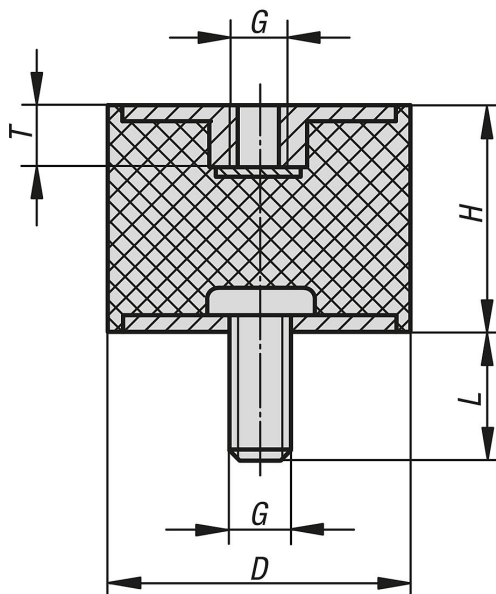
Диапазон температур:

-30 °C до +80 °C

По запросу:

Другие значения твердости по Шору.

Чертежи



Обзор изделий

Резинометаллический буфер, сталь или нержавеющая сталь, тип В, цилиндрический с внутренней и наружной резьбой

Обзор изделий

Буфер резинометаллический, сталь или нержавеющая сталь, тип В

Номер заказа	Материал основы	D	H	G	L	T	Жесткость пружины Н/мм	Нагрузка в Н
K0568.00800855	Сталь	8	8	M3	6	3	35	17
K0568.01001055	Сталь	10	10	M4	10	4	75	75
K0568.01001555	Сталь	10	15	M4	10	4	50	60
K0568.01500855	Сталь	15	10	M4	10	4	130	130
K0568.01501555	Сталь	15	15	M4	10	4	100	120
K0568.02001555	Сталь	20	15	M6	18	6	325	390
K0568.02002055	Сталь	20	20	M6	18	6	130	260
K0568.02002555	Сталь	20	25	M6	18	6	95	210
K0568.02501555	Сталь	25	15	M6	18	6	333	399
K0568.02502055	Сталь	25	20	M6	18	6	195	410
K0568.02502555	Сталь	25	25	M6	18	6	117	257
K0568.02503055	Сталь	25	30	M6	18	6	100	300
K0568.03001555	Сталь	30	15	M8	23	8	590	708
K0568.03002055	Сталь	30	20	M8	23	8	280	560
K0568.03002555	Сталь	30	25	M8	23	8	180	396
K0568.03003055	Сталь	30	30	M8	23	8	168	504
K0568.03004055	Сталь	30	40	M8	23	8	88	308
K0568.04002055	Сталь	40	20	M8	23	8	700	840
K0568.04003055	Сталь	40	30	M8	23	8	273	820
K0568.04004055	Сталь	40	40	M8	23	8	189	660
K0568.05002055	Сталь	50	20	M10	28	10	1471	2500
K0568.05002555	Сталь	50	25	M10	28	10	630	1386
K0568.05003055	Сталь	50	30	M10	28	10	545	1635
K0568.05004055	Сталь	50	40	M10	28	10	310	1116
K0568.05005055	Сталь	50	50	M10	28	10	180	900
K0568.06004055	Сталь	60	40	M10	28	10	500	1750
K0568.07004555	Сталь	70	45	M10	28	10	600	2400
K0568.07502555	Сталь	75	25	M12	37	12	2440	3660
K0568.07504055	Сталь	75	40	M12	37	12	700	2450
K0568.07505055	Сталь	75	50	M12	37	12	520	2600
K0568.07505555	Сталь	75	55	M12	37	12	396	2178
K0568.008008551	нержавеющая сталь	8	8	M3	8	3	35	17
K0568.010010551	нержавеющая сталь	10	10	M4	10	4	75	75
K0568.015010551	нержавеющая сталь	15	10	M4	10	4	130	130
K0568.020020551	нержавеющая сталь	20	20	M6	18	6	130	260
K0568.025020551	нержавеющая сталь	25	20	M6	18	6	195	410
K0568.030020551	нержавеющая сталь	30	20	M8	23	8	280	560
K0568.040020551	нержавеющая сталь	40	20	M8	23	8	700	840