

## Дугообразные ручки, сплошная пластмасса, без пластины основания

### Описание товара/фотография продукта



### Описание

#### Материал:

Термопласт, усиленный стеклянными шариками.

#### Исполнение:

матово-чёрный.

#### Указание:

Эргономичные и функциональные дуговые ручки с термостойкостью от  $-50$  до  $+130$  °C.

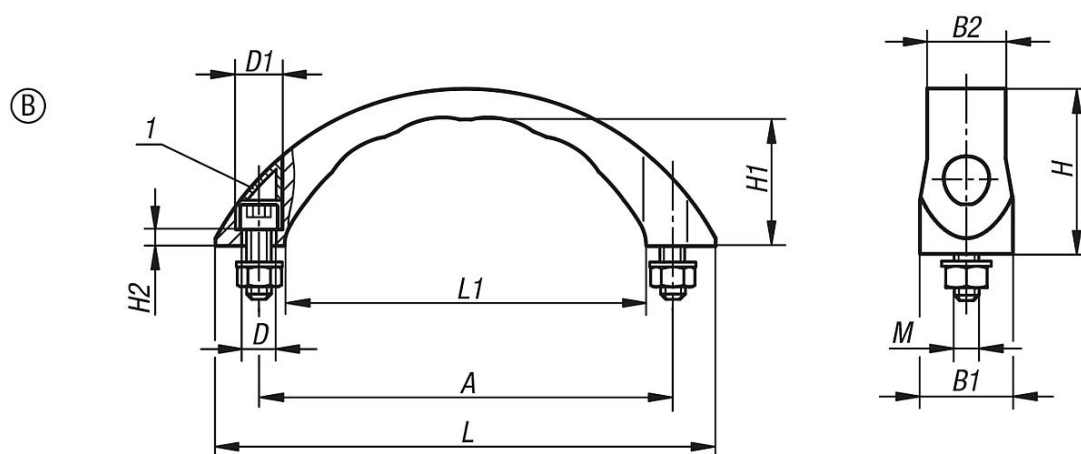
Поставка включает оцинкованные винты с цилиндрической головкой DIN 912, оцинкованные гайки DIN 934 и шайбы DIN 125, а также колпачки.

Конструкции K0193.110006 и K0193.210006 поставляются без колпачков.

#### Указание на чертеже:

1) Колпачок

### Чертежи



### Обзор изделий

#### Ручки дуговые

Номер заказа	Форма	Тип	Исполнение 1	A	B1	B2	D	D1	H	H1	H2	L	L1	M	Допустимая нагрузка Н
K0193.210006	B	без опорной плиты	без опорной плиты	100	23	19	7	11	38	31	4	121	84	M6x25	600
K0193.212006	B	без опорной плиты	без опорной плиты	120	28	23	7	12	50	38	5	152	104	M6x25	600
K0193.214008	B	без опорной плиты	без опорной плиты	140	31	25	9,5	16	54	39	5,5	177	122	M8x30	600