

Маховики с двумя спицами, из алюминия, прямой зубчатый обод, с жестко установленной цилиндрической ручкой

Описание товара/фотография продукта



Описание

Материал:

Маховик из алюминия.

Цилиндрическая ручка, duroplast PF 31-DIN 7708, черный, осевая часть из стали, оцинкованная.

Исполнение:

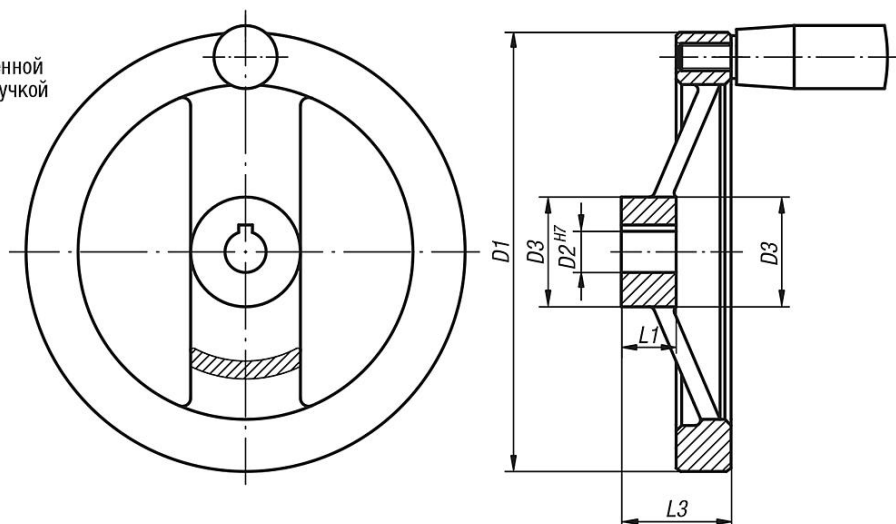
Обод повернутый и полированный.

По запросу:

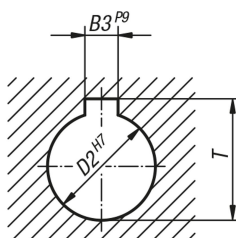
Втулки с внутренним четырехгранником или с маховики спицевые с полимерным покрытием.

Чертежи

с жестко установленной цилиндрической ручкой



DIN 6885-1



Обзор изделий

| Номер заказа | Исполнение 1 | D1 | D2 | D3 | L1 | L3 | B3 | T | неподвижная цилиндрическая ручка |
|---------------|----------------------|----|------|----|----|----|----|---|----------------------------------|
| K0162.2080X10 | калибровое отверстие | 80 | 10H7 | 24 | 16 | 28 | - | - | ø18 x M6 x 40 |
| K0162.2080X12 | калибровое отверстие | 80 | 12H7 | 24 | 16 | 28 | - | - | ø18 x M6 x 40 |

Маховики с двумя спицами, из алюминия, прямой зубчатый обод, с жестко установленной цилиндрической ручкой

Обзор изделий

| Номер заказа | Исполнение 1 | D1 | D2 | D3 | L1 | L3 | B3 | T | неподвижная цилиндрическая ручка |
|---------------|------------------------------|-----|------|----|----|------|----|------|----------------------------------|
| K0162.2100X10 | калибровое отверстие | 100 | 10H7 | 26 | 17 | 33 | - | - | ø18 x M6 x 40 |
| K0162.2100X12 | калибровое отверстие | 100 | 12H7 | 26 | 17 | 33 | - | - | ø18 x M6 x 40 |
| K0162.2125X12 | калибровое отверстие | 125 | 12H7 | 31 | 18 | 33,5 | - | - | ø21 x M8 x 50 |
| K0162.2125X14 | калибровое отверстие | 125 | 14H7 | 31 | 18 | 33,5 | - | - | ø21 x M8 x 50 |
| K0162.2160X14 | калибровое отверстие | 160 | 14H7 | 40 | 20 | 39 | - | - | ø26 x M10 x 80 |
| K0162.2160X16 | калибровое отверстие | 160 | 16H7 | 40 | 20 | 39 | - | - | ø26 x M10 x 80 |
| K0162.2200X18 | калибровое отверстие | 200 | 18H7 | 42 | 24 | 45 | - | - | ø26 x M10 x 80 |
| K0162.2200X20 | калибровое отверстие | 200 | 20H7 | 42 | 24 | 45 | - | - | ø26 x M10 x 80 |
| K0162.2250X22 | калибровое отверстие | 250 | 22H7 | 48 | 28 | 51 | - | - | ø28 x M12 x 90 |
| K0162.2250X26 | калибровое отверстие | 250 | 26H7 | 48 | 28 | 51 | - | - | ø28 x M12 x 90 |
| K0162.3080X10 | калибровое отверстие с пазом | 80 | 10H7 | 24 | 16 | 28 | 3 | 11,4 | ø18 x M6 x 40 |
| K0162.3080X12 | калибровое отверстие с пазом | 80 | 12H7 | 24 | 16 | 28 | 4 | 13,8 | ø18 x M6 x 40 |
| K0162.3100X10 | калибровое отверстие с пазом | 100 | 10H7 | 26 | 17 | 33 | 3 | 11,4 | ø18 x M6 x 40 |
| K0162.3100X12 | калибровое отверстие с пазом | 100 | 12H7 | 26 | 17 | 33 | 4 | 13,8 | ø18 x M6 x 40 |
| K0162.3125X12 | калибровое отверстие с пазом | 125 | 12H7 | 31 | 18 | 33,5 | 4 | 13,8 | ø21 x M8 x 50 |
| K0162.3125X14 | калибровое отверстие с пазом | 125 | 14H7 | 31 | 18 | 33,5 | 5 | 16,3 | ø21 x M8 x 50 |
| K0162.3160X14 | калибровое отверстие с пазом | 160 | 14H7 | 40 | 20 | 39 | 5 | 16,3 | ø26 x M10 x 80 |
| K0162.3160X16 | калибровое отверстие с пазом | 160 | 16H7 | 40 | 20 | 39 | 5 | 18,3 | ø26 x M10 x 80 |
| K0162.3200X18 | калибровое отверстие с пазом | 200 | 18H7 | 42 | 24 | 45 | 6 | 20,8 | ø26 x M10 x 80 |
| K0162.3200X20 | калибровое отверстие с пазом | 200 | 20H7 | 42 | 24 | 45 | 6 | 22,8 | ø26 x M10 x 80 |
| K0162.3250X22 | калибровое отверстие с пазом | 250 | 22H7 | 48 | 28 | 51 | 6 | 24,8 | ø28 x M12 x 90 |
| K0162.3250X26 | калибровое отверстие с пазом | 250 | 26H7 | 48 | 28 | 51 | 8 | 29,3 | ø28 x M12 x 90 |