

Маховики из серого чугуна, DIN 950, без фасонной ручки

Описание товара/фотография продукта



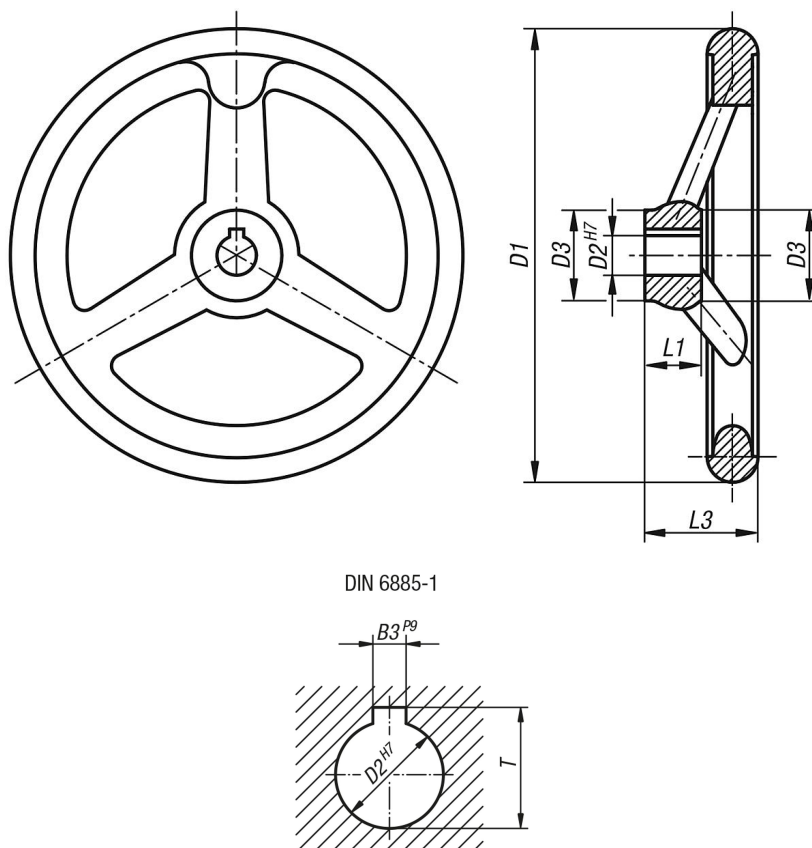
Описание

Материал:
Маховик чугуна.

Исполнение:
Обод повернутый и полированный.

По запросу:
Втулки с внутренним четырехгранником или с маховики с полимерным покрытием.

Чертежи



Обзор изделий

| Номер заказа | Исполнение 1 | D1 | D2 | D3 | L1 | L3 | B3 | T | Количество спиц |
|---------------|----------------------|-----|------|----|----|----|----|---|-----------------|
| K0671.0080X10 | калибровое отверстие | 80 | 10H7 | 25 | 16 | 29 | - | - | 3 |
| K0671.0080X12 | калибровое отверстие | 80 | 12H7 | 25 | 16 | 29 | - | - | 3 |
| K0671.0100X10 | калибровое отверстие | 100 | 10H7 | 26 | 17 | 33 | - | - | 3 |
| K0671.0100X12 | калибровое отверстие | 100 | 12H7 | 26 | 17 | 33 | - | - | 3 |
| K0671.0125X12 | калибровое отверстие | 125 | 12H7 | 33 | 18 | 36 | - | - | 3 |
| K0671.0125X14 | калибровое отверстие | 125 | 14H7 | 33 | 18 | 36 | - | - | 3 |

Маховики из серого чугуна, DIN 950, без фасонной ручки

Обзор изделий

| Номер заказа | Исполнение 1 | D1 | D2 | D3 | L1 | L3 | B3 | T | Количество спиц |
|---------------|------------------------------|-----|------|----|----|----|----|------|-----------------|
| K0671.0140X14 | калибровое отверстие | 140 | 14H7 | 33 | 19 | 39 | - | - | 3 |
| K0671.0140X16 | калибровое отверстие | 140 | 16H7 | 33 | 19 | 39 | - | - | 3 |
| K0671.0160X14 | калибровое отверстие | 160 | 14H7 | 37 | 20 | 40 | - | - | 3 |
| K0671.0160X16 | калибровое отверстие | 160 | 16H7 | 37 | 20 | 40 | - | - | 3 |
| K0671.0180X16 | калибровое отверстие | 180 | 16H7 | 36 | 22 | 43 | - | - | 3 |
| K0671.0180X18 | калибровое отверстие | 180 | 18H7 | 36 | 22 | 43 | - | - | 3 |
| K0671.0200X18 | калибровое отверстие | 200 | 18H7 | 38 | 24 | 45 | - | - | 3 |
| K0671.0200X22 | калибровое отверстие | 200 | 22H7 | 38 | 24 | 45 | - | - | 3 |
| K0671.0250X22 | калибровое отверстие | 250 | 22H7 | 46 | 28 | 50 | - | - | 5 |
| K0671.0250X26 | калибровое отверстие | 250 | 26H7 | 46 | 28 | 50 | - | - | 5 |
| K0671.0315X26 | калибровое отверстие | 315 | 26H7 | 54 | 33 | 56 | - | - | 5 |
| K0671.0315X30 | калибровое отверстие | 315 | 30H7 | 54 | 33 | 56 | - | - | 5 |
| K0671.0400X30 | калибровое отверстие | 400 | 30H7 | 68 | 38 | 63 | - | - | 5 |
| K0671.0400X34 | калибровое отверстие | 400 | 34H7 | 68 | 38 | 63 | - | - | 5 |
| K0671.0500X34 | калибровое отверстие | 500 | 34H7 | 79 | 45 | 72 | - | - | 5 |
| K0671.0500X40 | калибровое отверстие | 500 | 40H7 | 79 | 45 | 72 | - | - | 5 |
| K0671.1080X10 | калибровое отверстие с пазом | 80 | 10H7 | 25 | 16 | 29 | 3 | 11,4 | 3 |
| K0671.1080X12 | калибровое отверстие с пазом | 80 | 12H7 | 25 | 16 | 29 | 4 | 13,8 | 3 |
| K0671.1100X10 | калибровое отверстие с пазом | 100 | 10H7 | 26 | 17 | 33 | 3 | 11,4 | 3 |
| K0671.1100X12 | калибровое отверстие с пазом | 100 | 12H7 | 26 | 17 | 33 | 4 | 13,8 | 3 |
| K0671.1125X12 | калибровое отверстие с пазом | 125 | 12H7 | 33 | 18 | 36 | 4 | 13,8 | 3 |
| K0671.1125X14 | калибровое отверстие с пазом | 125 | 14H7 | 33 | 18 | 36 | 5 | 16,3 | 3 |
| K0671.1140X14 | калибровое отверстие с пазом | 140 | 14H7 | 33 | 19 | 39 | 5 | 16,3 | 3 |
| K0671.1140X16 | калибровое отверстие с пазом | 140 | 16H7 | 33 | 19 | 39 | 5 | 18,3 | 3 |
| K0671.1160X14 | калибровое отверстие с пазом | 160 | 14H7 | 37 | 20 | 40 | 5 | 16,3 | 3 |
| K0671.1160X16 | калибровое отверстие с пазом | 160 | 16H7 | 37 | 20 | 40 | 5 | 18,3 | 3 |
| K0671.1180X16 | калибровое отверстие с пазом | 180 | 16H7 | 36 | 22 | 43 | 5 | 18,3 | 3 |
| K0671.1180X18 | калибровое отверстие с пазом | 180 | 18H7 | 36 | 22 | 43 | 6 | 20,8 | 3 |
| K0671.1200X18 | калибровое отверстие с пазом | 200 | 18H7 | 38 | 24 | 45 | 6 | 20,8 | 3 |
| K0671.1200X22 | калибровое отверстие с пазом | 200 | 22H7 | 38 | 24 | 45 | 6 | 24,8 | 3 |
| K0671.1250X22 | калибровое отверстие с пазом | 250 | 22H7 | 46 | 28 | 50 | 6 | 24,8 | 5 |
| K0671.1250X26 | калибровое отверстие с пазом | 250 | 26H7 | 46 | 28 | 50 | 8 | 29,3 | 5 |
| K0671.1315X26 | калибровое отверстие с пазом | 315 | 26H7 | 54 | 33 | 56 | 8 | 29,3 | 5 |
| K0671.1315X30 | калибровое отверстие с пазом | 315 | 30H7 | 54 | 33 | 56 | 8 | 33,3 | 5 |
| K0671.1400X30 | калибровое отверстие с пазом | 400 | 30H7 | 68 | 38 | 63 | 8 | 33,3 | 5 |
| K0671.1400X34 | калибровое отверстие с пазом | 400 | 34H7 | 68 | 38 | 63 | 10 | 37,3 | 5 |
| K0671.1500X34 | калибровое отверстие с пазом | 500 | 34H7 | 79 | 45 | 72 | 10 | 37,3 | 5 |
| K0671.1500X40 | калибровое отверстие с пазом | 500 | 40H7 | 79 | 45 | 72 | 12 | 43,3 | 5 |