

Маховики из серого чугуна, DIN 950, с вращающейся фасонной ручкой

Описание товара/фотография продукта



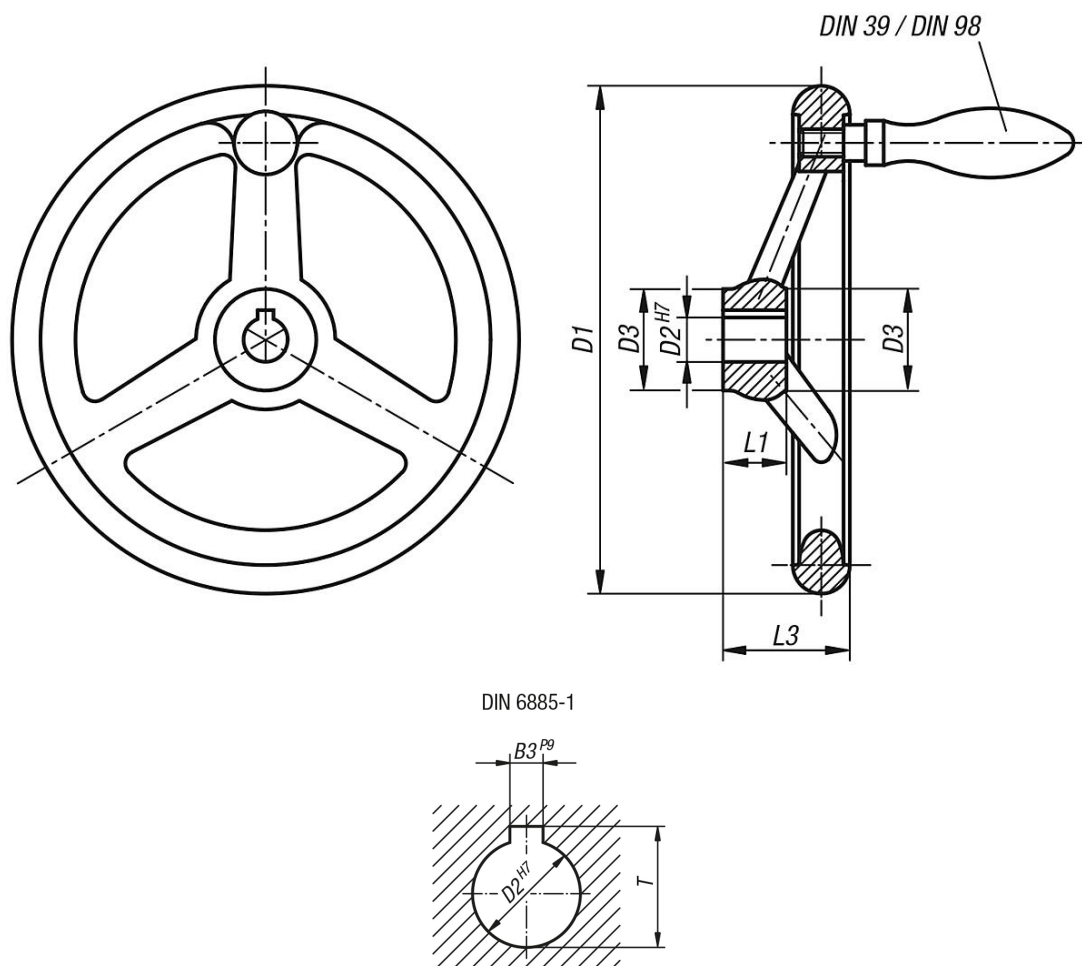
Описание

Материал:
Маховик чугун.
Фасонная ручка, сталь.

Исполнение:
Обод повернутый и полированный.

По запросу:
Втулки с внутренним четырехгранником или с маховики с полимерным покрытием.

Чертежи



Обзор изделий

Номер заказа	Исполнение 1	D1	D2	D3	L1	L3	B3	T	Количество спиц	вращающаяся фасонная ручка DIN 98, форма E
K0671.4080X10	калибровое отверстие	80	10H7	25	16	29	-	-	3	ø16 x M6 x 54.5
K0671.4080X12	калибровое отверстие	80	12H7	25	16	29	-	-	3	ø16 x M6 x 54.5

Маховики из серого чугуна, DIN 950, с вращающейся фасонной ручкой

Обзор изделий

Номер заказа	Исполнение 1	D1	D2	D3	L1	L3	B3	T	Количество спиц	вращающаяся фасонная ручка DIN 98, форма E
K0671.4100X10	калибровое отверстие	100	10H7	26	17	33	-	-	3	Ø16 x M6 x 54,5
K0671.4100X12	калибровое отверстие	100	12H7	26	17	33	-	-	3	Ø16 x M6 x 54,5
K0671.4125X12	калибровое отверстие	125	12H7	33	18	36	-	-	3	Ø20 x M8 x 67
K0671.4125X14	калибровое отверстие	125	14H7	33	18	36	-	-	3	Ø20 x M8 x 67
K0671.4140X14	калибровое отверстие	140	14H7	33	19	39	-	-	3	Ø20 x M8 x 67
K0671.4140X16	калибровое отверстие	140	16H7	33	19	39	-	-	3	Ø20 x M8 x 67
K0671.4160X14	калибровое отверстие	160	14H7	37	20	40	-	-	3	Ø25 x M10 x 83
K0671.4160X16	калибровое отверстие	160	16H7	37	20	40	-	-	3	Ø25 x M10 x 83
K0671.4180X16	калибровое отверстие	180	16H7	36	22	43	-	-	3	Ø25 x M10 x 83
K0671.4180X18	калибровое отверстие	180	18H7	36	22	43	-	-	3	Ø25 x M10 x 83
K0671.4200X18	калибровое отверстие	200	18H7	38	24	45	-	-	3	Ø25 x M10 x 83
K0671.4200X22	калибровое отверстие	200	22H7	38	24	45	-	-	3	Ø25 x M10 x 83
K0671.4250X22	калибровое отверстие	250	22H7	46	28	50	-	-	5	Ø32 x M12 x 105,5
K0671.4250X26	калибровое отверстие	250	26H7	46	28	50	-	-	5	Ø32 x M12 x 105,5
K0671.4315X26	калибровое отверстие	315	26H7	54	33	56	-	-	5	Ø32 x M12 x 105,5
K0671.4315X30	калибровое отверстие	315	30H7	54	33	56	-	-	5	Ø32 x M12 x 105,5
K0671.4400X30	калибровое отверстие	400	30H7	68	38	63	-	-	5	Ø36 x M16 x 117
K0671.4400X34	калибровое отверстие	400	34H7	68	38	63	-	-	5	Ø36 x M16 x 117
K0671.4500X34	калибровое отверстие	500	34H7	79	45	72	-	-	5	Ø36 x M16 x 117
K0671.4500X40	калибровое отверстие	500	40H7	79	45	72	-	-	5	Ø36 x M16 x 117
K0671.5080X10	калибровое отверстие с пазом	80	10H7	25	16	29	3	11,4	3	Ø16 x M6 x 54,5
K0671.5080X12	калибровое отверстие с пазом	80	12H7	25	16	29	4	13,8	3	Ø16 x M6 x 54,5
K0671.5100X10	калибровое отверстие с пазом	100	10H7	26	17	33	3	11,4	3	Ø16 x M6 x 54,5
K0671.5100X12	калибровое отверстие с пазом	100	12H7	26	17	33	4	13,8	3	Ø16 x M6 x 54,5
K0671.5125X12	калибровое отверстие с пазом	125	12H7	33	18	36	4	13,8	3	Ø20 x M8 x 67
K0671.5125X14	калибровое отверстие с пазом	125	14H7	33	18	36	5	16,3	3	Ø20 x M8 x 67
K0671.5140X14	калибровое отверстие с пазом	140	14H7	33	19	39	5	16,3	3	Ø20 x M8 x 67
K0671.5140X16	калибровое отверстие с пазом	140	16H7	33	19	39	5	18,3	3	Ø20 x M8 x 67
K0671.5160X14	калибровое отверстие с пазом	160	14H7	37	20	40	5	16,3	3	Ø25 x M10 x 83
K0671.5160X16	калибровое отверстие с пазом	160	16H7	37	20	40	5	18,3	3	Ø25 x M10 x 83
K0671.5180X16	калибровое отверстие с пазом	180	16H7	36	22	43	5	18,3	3	Ø25 x M10 x 83
K0671.5180X18	калибровое отверстие с пазом	180	18H7	36	22	43	6	20,8	3	Ø25 x M10 x 83
K0671.5200X18	калибровое отверстие с пазом	200	18H7	38	24	45	6	20,8	3	Ø25 x M10 x 83
K0671.5200X22	калибровое отверстие с пазом	200	22H7	38	24	45	6	24,8	3	Ø25 x M10 x 83
K0671.5250X22	калибровое отверстие с пазом	250	22H7	46	28	50	6	24,8	5	Ø32 x M12 x 105,5
K0671.5250X26	калибровое отверстие с пазом	250	26H7	46	28	50	8	29,3	5	Ø32 x M12 x 105,5
K0671.5315X26	калибровое отверстие с пазом	315	26H7	54	33	56	8	29,3	5	Ø32 x M12 x 105,5
K0671.5315X30	калибровое отверстие с пазом	315	30H7	54	33	56	8	33,3	5	Ø32 x M12 x 105,5
K0671.5400X30	калибровое отверстие с пазом	400	30H7	68	38	63	8	33,3	5	Ø36 x M16 x 117
K0671.5400X34	калибровое отверстие с пазом	400	34H7	68	38	63	10	37,3	5	Ø36 x M16 x 117
K0671.5500X34	калибровое отверстие с пазом	500	34H7	79	45	72	10	37,3	5	Ø36 x M16 x 117
K0671.5500X40	калибровое отверстие с пазом	500	40H7	79	45	72	12	43,3	5	Ø36 x M16 x 117