

Рукоятки звездообразные, DIN 6336, из чугуна, форма D, нарезанная резьба

Описание товара/фотография продукта



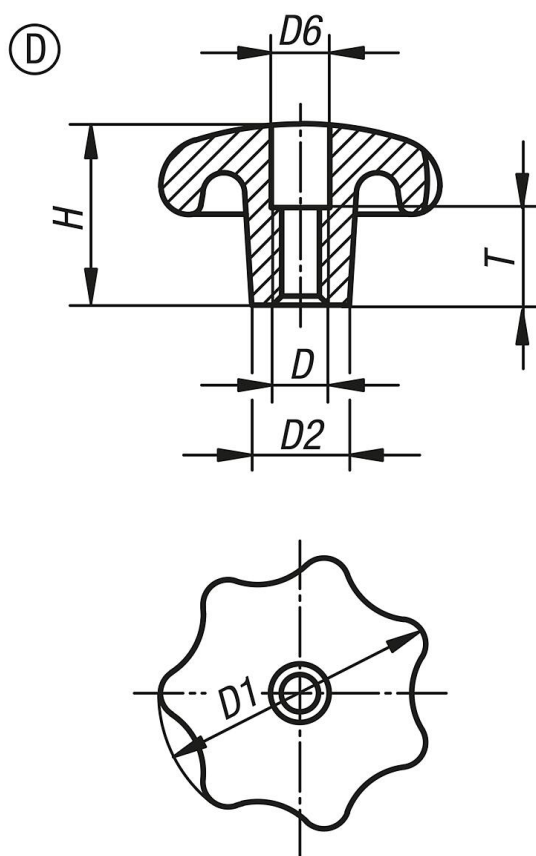
Описание

Материал:
чугун GJL 200.

Исполнение:
гладко отшлифованные.
Без покрытия.

По запросу:
Рукоятки звездообразные из чугуна с полимерным покрытием.

Чертежи



Обзор изделий

Номер заказа	Форма	Поверхность корпуса	D	D1	D2	D6	H	T
K0151.406	D	гладко отшлифованные	M6	32	12	6,4	20	10
K0151.408	D	гладко отшлифованные	M8	40	14	8,4	25	13
K0151.410	D	гладко отшлифованные	M10	50	18	10,5	32	16
K0151.412	D	гладко отшлифованные	M12	63	20	13	40	20
K0151.416	D	гладко отшлифованные	M16	80	25	17	50	20

