

## Ручки круглые гладкие DIN 319 расширенный, форма E, с резьбовой втулкой

### Описание товара/фотография продукта



### Описание

#### Материал:

Дуропласт PF 31, черный.

Втулка, сталь, оцинкованная.

#### Исполнение:

Отполированный до блеска.

#### Указание:

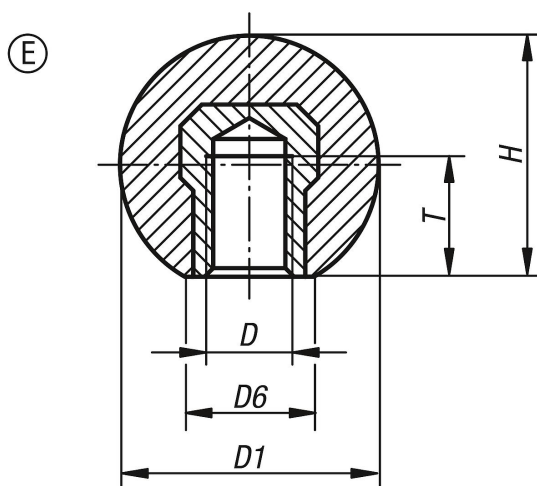
Для конструкции K0159.21604 втулка из латуни.

При конструкциях K0159.23008, K0159.23508 и K0159.24008 втулка из стали, покрытой медью.

#### По запросу:

\* Возможны поставки данных конструкций в темно-красном цвете со склада с наценкой.

### Чертежи



### Обзор изделий

Номер заказа	Форма	Цвет основы	D	D1	D6	H	T
K0159.21604	E	черный	M4	16	8	15	6
K0159.22005	E	черный	M5	20	12	18	7,5
K0159.22006	E	черный	M6	20	12	18	9
K0159.22506	E	черный	M6	25	15	23	9
K0159.22508	E	черный	M8	25	15	23	12
K0159.23008	E	черный	M8	30	16	28	12
K0159.23208	E	черный	M8	32	18	29	12
K0159.23210	E	черный	M10	32	18	29	15
K0159.23508	E	черный	M8	36	17	33	14
K0159.23510	E	черный	M10	36	17	33	14
K0159.24008	E	черный	M8	40	20	37,5	14
K0159.24010	E	черный	M10	40	20	37,5	15
K0159.24012	E	черный	M12	40	20	37,5	18
K0159.24510	E	черный	M10	45	20	43	22
K0159.24512	E	черный	M12	45	20	43	21
K0159.25010	E	черный	M10	50	22	48	15
K0159.25012	E	черный	M12	50	28	48	18

## Ручки круглые гладкие DIN 319 расширенный, форма E, с резьбовой втулкой

## Обзор изделий

Номер заказа	Форма	Цвет основы	D	D1	D6	H	T
K0159.220051	E	красный	M5	20	12	18	7,5
K0159.225061	E	красный	M6	25	15	23	9
K0159.230081	E	красный	M8	30	16	28	12
K0159.235101	E	красный	M10	36	17	33	14
K0159.240101	E	красный	M10	40	20	37,5	15
K0159.240121	E	красный	M12	40	20	37,5	18
K0159.250121	E	красный	M12	50	28	48	18