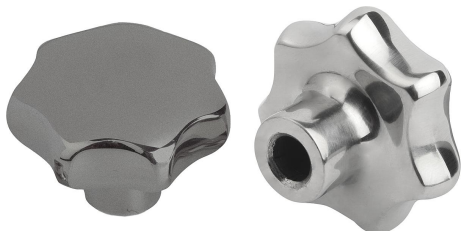


Рукоятки звездообразные, аналог DIN 6336, нержавеющая сталь, форма С, глухое отверстие

Описание товара/фотография продукта



Описание

Материал:

Нержавеющая сталь 1.4308.

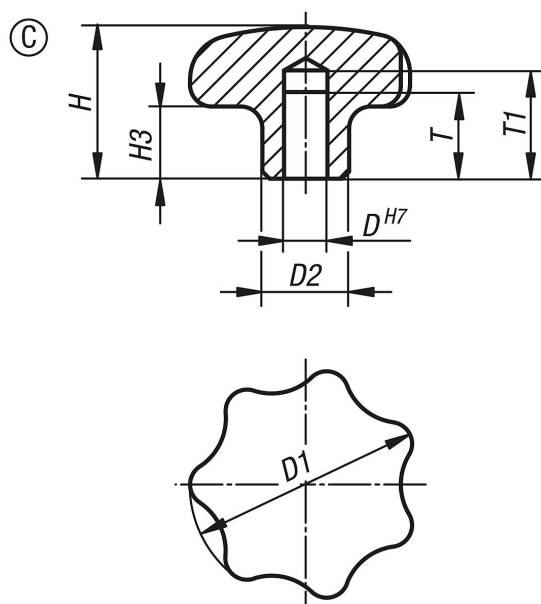
Исполнение:

шлифованная и полированная или с пескоструйной обработкой.

По запросу:

Рукоятки звездообразные, нержавеющая сталь, с наружной резьбой.

Чертежи



Обзор изделий

Рукоятки звездообразные DIN 6336, нержавеющая сталь

Номер заказа	Форма	Поверхность корпуса	D	D1	D2	H	H3	T	T1
K0150.332062	C	полированный	6	32	12	21	10	12	15
K0150.340082	C	полированный	8	40	14	26	13	15	18
K0150.350102	C	полированный	10	50	18	34	17	18	21
K0150.363122	C	полированный	12	63	20	42	21	22	25
K0150.332063	C	отпескоструенный	6	32	12	21	10	12	15
K0150.340083	C	отпескоструенный	8	40	14	26	13	15	18
K0150.350103	C	отпескоструенный	10	50	18	34	17	18	21
K0150.363123	C	отпескоструенный	12	63	20	42	21	22	25