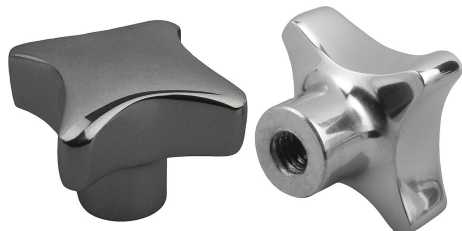


Рукоятки крестообразные, аналог DIN 6335, нержавеющая сталь, форма E, глухое отверстие с резьбой

Описание товара/фотография продукта



Описание

Материал:

Нержавеющая сталь 1.4308.

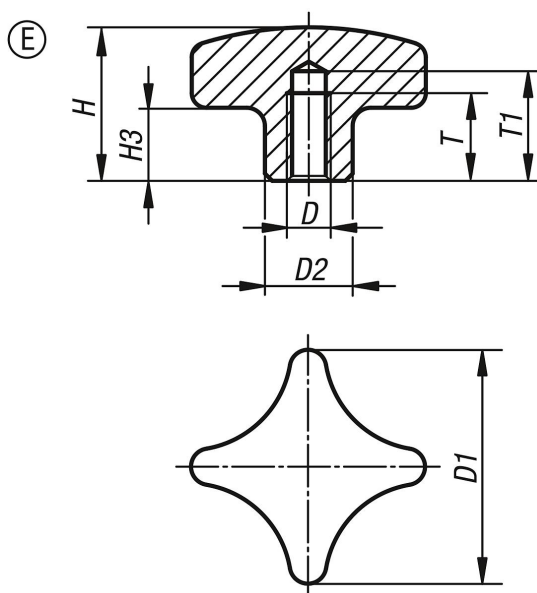
Исполнение:

шлифованная и полированная или с пескоструйной обработкой.

По запросу:

Рукоятки крестообразные, нержавеющая сталь, с наружной резьбой.

Чертежи



Обзор изделий

Номер заказа	Форма	Поверхность корпуса	D	D1	D2	H	H3	T	T1
K0146.5032062	E	полированный	M6	32	12	21	10	12	15
K0146.5040082	E	полированный	M8	40	14	26	14	15	18
K0146.5050102	E	полированный	M10	50	18	34	20	18	21
K0146.5063122	E	полированный	M12	63	20	42	25	22	25
K0146.5032063	E	отпескоструенный	M6	32	12	21	10	12	15
K0146.5040083	E	отпескоструенный	M8	40	14	26	14	15	18
K0146.5050103	E	отпескоструенный	M10	50	18	34	20	18	21
K0146.5063123	E	отпескоструенный	M12	63	20	42	25	22	25