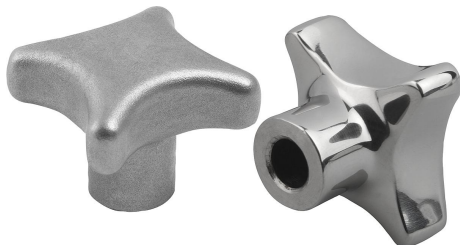


Рукоятки крестообразные, аналог DIN 6335, нержавеющая сталь, форма С, глухое отверстие

Описание товара/фотография продукта



### Описание

#### Материал:

Нержавеющая сталь 1.4308.

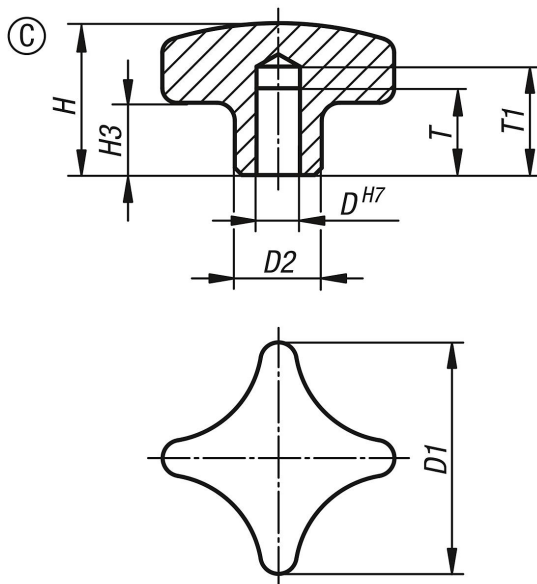
#### Исполнение:

шлифованная и полированная или с пескоструйной обработкой.

#### По запросу:

Рукоятки крестообразные, нержавеющая сталь, с наружной резьбой.

Чертежи



Обзор изделий

| Номер заказа  | Форма | Поверхность корпуса | D  | D1 | D2 | H  | H3 | T  | T1 |
|---------------|-------|---------------------|----|----|----|----|----|----|----|
| K0146.3032062 | C     | полированный        | 6  | 32 | 12 | 21 | 10 | 12 | 15 |
| K0146.3040082 | C     | полированный        | 8  | 40 | 14 | 26 | 14 | 15 | 18 |
| K0146.3050102 | C     | полированный        | 10 | 50 | 18 | 34 | 20 | 18 | 21 |
| K0146.3063122 | C     | полированный        | 12 | 63 | 20 | 42 | 25 | 22 | 25 |
| K0146.3032063 | C     | отпескоструенный    | 6  | 32 | 12 | 21 | 10 | 12 | 15 |
| K0146.3040083 | C     | отпескоструенный    | 8  | 40 | 14 | 26 | 14 | 15 | 18 |
| K0146.3050103 | C     | отпескоструенный    | 10 | 50 | 18 | 34 | 20 | 18 | 21 |
| K0146.3063123 | C     | отпескоструенный    | 12 | 63 | 20 | 42 | 25 | 22 | 25 |