

## Ручки с накаткой, форма В, с маркировочной отметкой

### Описание товара/фотография продукта



### Описание

#### Материал:

Термопласт, цвет черно-серый.  
Втулка из стали.

#### Исполнение:

Втулка с синим пассивированием.

#### Указание:

Возможно так же исполнение без шкалы, с одной риской шкалы или же с 20 делениями и 10 цифрами.

Δ На этом месте укажите цветовой код крышки. При черном цвете крышки цветной код не требуется.

#### По запросу:

Специальное масштабирование.

#### Указание на чертеже:

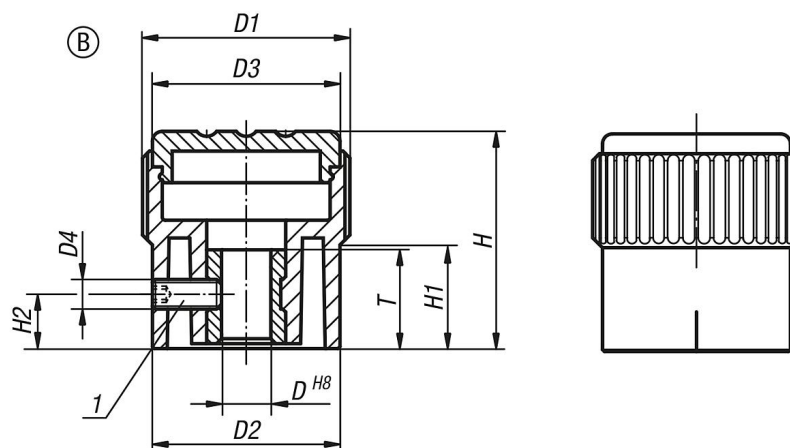
Форма А: без изменения размеров

Форма В: с маркировочной отметкой

Форма С: со стандартным изменением размеров

1) Установочный винт для крепления (для формы С между цифрами 5 и 6)

### Чертежи



### Обзор изделий

Номер заказа	Форма	Цвет крышки	D	D1	D2	D3	D4	H	H1	H2	T
K0248.2105	B	чёрно-серый RAL 7021	5	21	19	19	M3	22	10,5	5	10
K0248.21051	B	оранжевый RAL 2004	5	21	19	19	M3	22	10,5	5	10
K0248.21052	B	ярко-зелёный RAL6032	5	21	19	19	M3	22	10,5	5	10
K0248.21053	B	синий RAL5017	5	21	19	19	M3	22	10,5	5	10
K0248.21055	B	светло-серый RAL 7035	5	21	19	19	M3	22	10,5	5	10
K0248.21056	B	ярко-красный RAL 3020	5	21	19	19	M3	22	10,5	5	10
K0248.21057	B	ярко-жёлтый RAL 1021	5	21	19	19	M3	22	10,5	5	10
K0248.2206	B	чёрно-серый RAL 7021	6	26	23	23	M3	26	12	6	10
K0248.22061	B	оранжевый RAL 2004	6	26	23	23	M3	26	12	6	10

## Ручки с накаткой, форма В, с маркировочной отметкой

### Обзор изделий

Номер заказа	Форма	Цвет крышки	D	D1	D2	D3	D4	H	H1	H2	T
K0248.22062	B	ярко-зелёный RAL6032	6	26	23	23	M3	26	12	6	10
K0248.22063	B	синий RAL5017	6	26	23	23	M3	26	12	6	10
K0248.22065	B	светло-серый RAL 7035	6	26	23	23	M3	26	12	6	10
K0248.22066	B	ярко-красный RAL 3020	6	26	23	23	M3	26	12	6	10
K0248.22067	B	ярко-жёлтый RAL 1021	6	26	23	23	M3	26	12	6	10
K0248.2308	B	чёрно-серый RAL 7021	8	34	31	31	M4	36	17,5	7	14
K0248.23081	B	оранжевый RAL 2004	8	34	31	31	M4	36	17,5	7	14
K0248.23082	B	ярко-зелёный RAL6032	8	34	31	31	M4	36	17,5	7	14
K0248.23083	B	синий RAL5017	8	34	31	31	M4	36	17,5	7	14
K0248.23085	B	светло-серый RAL 7035	8	34	31	31	M4	36	17,5	7	14
K0248.23086	B	ярко-красный RAL 3020	8	34	31	31	M4	36	17,5	7	14
K0248.23087	B	ярко-жёлтый RAL 1021	8	34	31	31	M4	36	17,5	7	14