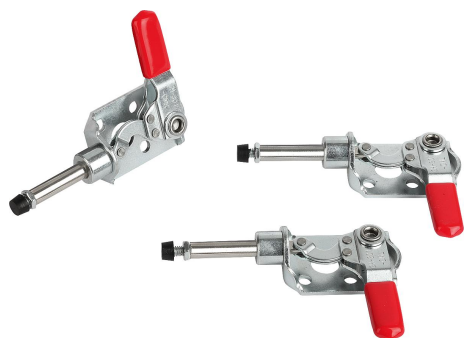


Устройство прижимное с толкающей штангой, mini

Описание товара/фотография продукта



Описание

Материал:

Сталь.

Исполнение:

оцинкованный и пассивированный.
Рукоятка полимерная маслостойкая.

Указание:

Зажим с толкающей штангой с минимальной габаритной высотой. Зажимы фиксируются в закрытой и открытой позиции рукоятки. Поэтому они могут работать как на сжатие, так и на растяжение.

Указание на чертеже:

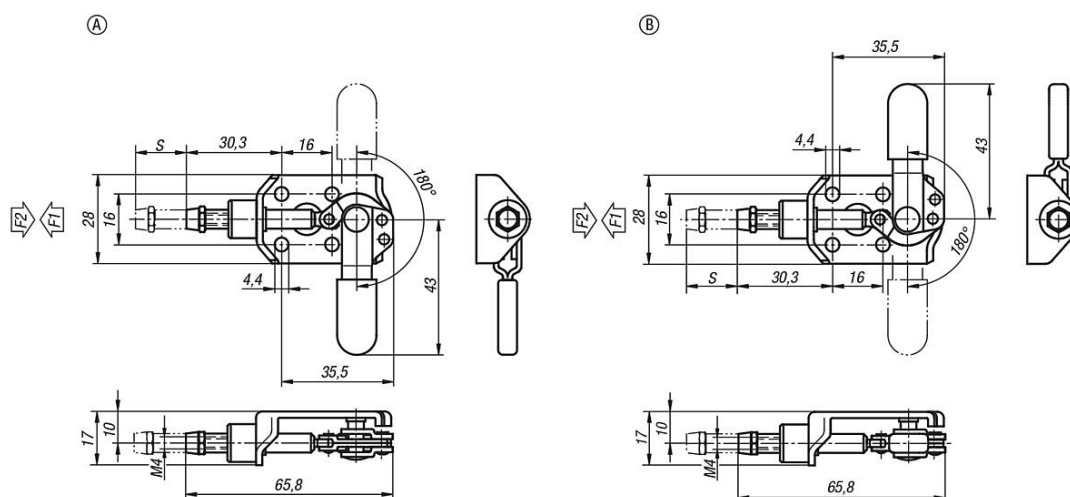
Форма А:

Зажим при повороте против часовой стрелки

Форма В:

Зажим при повороте по часовой стрелке

Чертежи



Обзор изделий

Номер заказа	Форма	Ход S	Крепежная сила F2 Н	Усилие зажима F1 Н
K0745.10050	A	16	500	500
K0745.20050	B	16	500	500