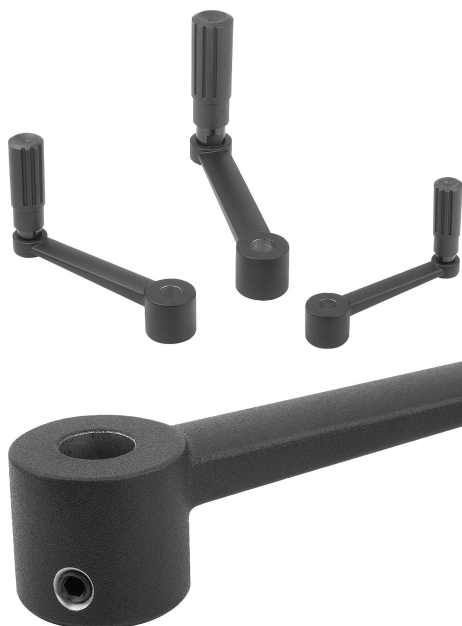


Приводные рукоятки из алюминия с вращающейся цилиндрической ручкой

Описание товара/фотография продукта



Описание

Материал:

Кривошипная рукоятка из алюминия
Вращающаяся цилиндрическая ручка из термопласта и стали.

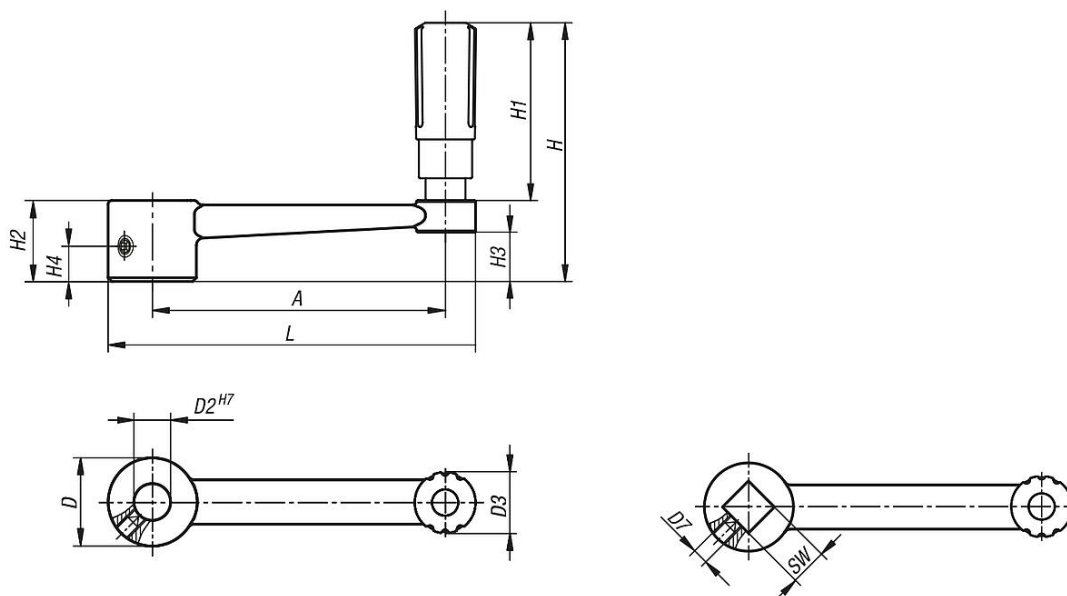
Исполнение:

Кривошипная рукоятка с порошковым покрытием черного цвета.
Термопласт, черно-серый.
Стальные части вороненые.

Указание:

Аналогично с DIN 469.
Для исполнений с поперечным отверстием производится закрепление
ввинчиванием установочного винта ISO 4027 (DIN 914).

Чертежи



Обзор изделий

Приводные рукоятки из алюминия с вращающейся цилиндрической ручкой

Номер заказа	Исполнение 1	Исполнение 2	A	D	D2	D3	D7	H	H1	H2	H3	H4	L
K0996.3110	калибровое отверстие	без поперечного отверстия	80	24	10	16	-	71,1	49,1	22	13,4	-	100
K0996.3212	калибровое отверстие	без поперечного отверстия	100	28	12	20	-	87,4	61,4	26	16	-	124
K0996.3314	калибровое отверстие	без поперечного отверстия	125	30	14	25	-	110,5	82,5	28	15,8	-	153
K0996.3417	калибровое отверстие	без поперечного отверстия	160	34	17	25	-	114,5	82,5	32	19,6	-	190
K0996.31106	калибровое отверстие	с поперечным отверстием	80	24	10	16	M6	71,1	49,1	22	13,4	7,5	100
K0996.32126	калибровое отверстие	с поперечным отверстием	100	28	12	20	M6	87,4	61,4	26	16	7,5	124
K0996.33146	калибровое отверстие	с поперечным отверстием	125	30	14	25	M6	111	83	28	15,8	7,5	153
K0996.34176	калибровое отверстие	с поперечным отверстием	160	34	17	25	M6	115	83	32	19,6	7,5	190

Приводные рукоятки из алюминия с вращающейся цилиндрической ручкой

Обзор изделий

Номер заказа	Исполнение 1	Исполнение 2	A	D	D3	D7	H	H1	H2	H3	H4	L	SW
K0996.4110	внутренний четырехгранник	без поперечного отверстия	80	24	16	-	71,1	49,1	22	13,4	-	100	10
K0996.4212	внутренний четырехгранник	без поперечного отверстия	100	28	20	-	87,4	61,4	26	16	-	124	12
K0996.4314	внутренний четырехгранник	без поперечного отверстия	125	30	25	-	110,5	82,5	28	15,8	-	153	14
K0996.4417	внутренний четырехгранник	без поперечного отверстия	160	34	25	-	114,5	82,5	32	19,6	-	190	17
K0996.41106	внутренний четырехгранник	с поперечным отверстием	80	24	16	M6	71,1	49,1	22	13,4	7,5	100	10
K0996.42126	внутренний четырехгранник	с поперечным отверстием	100	28	20	M6	87,4	61,4	26	16	7,5	124	12
K0996.43146	внутренний четырехгранник	с поперечным отверстием	125	30	26	M6	111	83	28	15,8	7,5	153	14
K0996.44176	внутренний четырехгранник	с поперечным отверстием	160	34	26	M6	115	83	32	19,6	7,5	190	17