

Зажимные рычаги, пластмасса, с внутренней резьбой и нажимной кнопкой, резьбовая вставка из нержавеющей стали

Описание товара/фотография продукта



Описание

Материал:

Рукоятка из пластмассы, усиленной стекловолокном, с зубчатым колесом, выполненным литьем под давлением из цинкового сплава.
Стальные части из нержавеющей стали 1.4305.
Нажимная кнопка из пластмассы (POM).

Исполнение:

Стальные части Без покрытия.

Указание:

Стандартные цвета:
Зажимная рукоятка – черно-серая, нажимная кнопка – ярко-красная.
Зажимная рукоятка – оранжевая, нажимная кнопка – черно-серая.
Зажимная рукоятка – ярко-красная, нажимная кнопка – черно-серая.

По запросу:

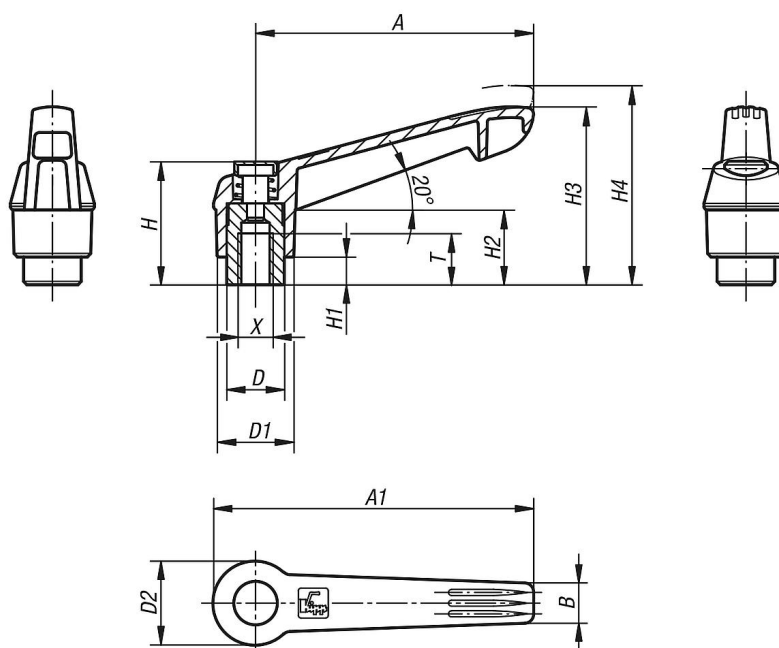
Другие варианты внутренней резьбы, как и длины болта.
Величина „Н1“ по желанию доступна другой длины при надбавке к цене.

Зажимные рычаги, пластмасса, с внутренней резьбой и нажимной кнопкой, резьбовая вставка из нержавеющей стали

Описание товара/фотография продукта



Чертежи



Обзор изделий

Зажимные рычаги с нажимной кнопкой, со внутренней резьбой, стальные части из нержавеющей стали

Номер заказа	Цвет основы	X	A	A1	B	D	D1	D2	H	H1	H2	H3	H4	T	Число зубьев
K0270.71104	чёрно-серый RAL 7021	M4	40	47	7,5	10	13	14,5	25,5	4	15	30	33,5	9	16
K0270.72104	оранжевый чистый RAL 2004	M4	40	47	7,5	10	13	14,5	25,5	4	15	30	33,5	9	16
K0270.73104	ярко-красный RAL 3020	M4	40	47	7,5	10	13	14,5	25,5	4	15	30	33,5	9	16
K0270.71105	чёрно-серый RAL 7021	M5	40	47	7,5	10	13	14,5	25,5	4	15	30	33,5	9	16
K0270.72105	оранжевый чистый RAL 2004	M5	40	47	7,5	10	13	14,5	25,5	4	15	30	33,5	9	16
K0270.73105	ярко-красный RAL 3020	M5	40	47	7,5	10	13	14,5	25,5	4	15	30	33,5	9	16
K0270.71106	чёрно-серый RAL 7021	M6	40	47	7,5	10	13	14,5	25,5	4	15	30	33,5	9	16
K0270.72106	оранжевый чистый RAL 2004	M6	40	47	7,5	10	13	14,5	25,5	4	15	30	33,5	9	16
K0270.73106	ярко-красный RAL 3020	M6	40	47	7,5	10	13	14,5	25,5	4	15	30	33,5	9	16
K0270.71206	чёрно-серый RAL 7021	M6	65	75	9,5	13,5	18	19,5	29,5	6,5	17,5	41,5	45,5	12	20
K0270.72206	оранжевый чистый RAL 2004	M6	65	75	9,5	13,5	18	19,5	29,5	6,5	17,5	41,5	45,5	12	20

Зажимные рычаги, пластмасса, с внутренней резьбой и нажимной кнопкой, резьбовая вставка из нержавеющей стали
Обзор изделий

Номер заказа	Цвет основы	X	A	A1	B	D	D1	D2	H	H1	H2	H3	H4	T	Число зубьев
K0270.73206	ярко-красный RAL 3020	M6	65	75	9,5	13,5	18	19,5	29,5	6,5	17,5	41,5	45,5	12	20
K0270.71208	чёрно-серый RAL 7021	M8	65	75	9,5	13,5	18	19,5	29,5	6,5	17,5	41,5	45,5	12	20
K0270.72208	оранжевый чистый RAL 2004	M8	65	75	9,5	13,5	18	19,5	29,5	6,5	17,5	41,5	45,5	12	20
K0270.73208	ярко-красный RAL 3020	M8	65	75	9,5	13,5	18	19,5	29,5	6,5	17,5	41,5	45,5	12	20
K0270.71308	чёрно-серый RAL 7021	M8	80	91,5	11	16	21,5	23	38,5	10	24	53,5	58	14	22
K0270.72308	оранжевый чистый RAL 2004	M8	80	91,5	11	16	21,5	23	38,5	10	24	53,5	58	14	22
K0270.73308	ярко-красный RAL 3020	M8	80	91,5	11	16	21,5	23	38,5	10	24	53,5	58	14	22
K0270.71310	чёрно-серый RAL 7021	M10	80	91,5	11	16	21,5	23	38,5	10	24	53,5	58	14	22
K0270.72310	оранжевый чистый RAL 2004	M10	80	91,5	11	16	21,5	23	38,5	10	24	53,5	58	14	22
K0270.73310	ярко-красный RAL 3020	M10	80	91,5	11	16	21,5	23	38,5	10	24	53,5	58	14	22
K0270.71410	чёрно-серый RAL 7021	M10	95	109	13	19	25,5	27,5	44,6	10	26	61	66	17	24
K0270.72410	оранжевый чистый RAL 2004	M10	95	109	13	19	25,5	27,5	44,6	10	26	61	66	17	24
K0270.73410	ярко-красный RAL 3020	M10	95	109	13	19	25,5	27,5	44,6	10	26	61	66	17	24
K0270.71412	чёрно-серый RAL 7021	M12	95	109	13	19	25,5	27,5	44,6	10	26	61	66	17	24
K0270.72412	оранжевый чистый RAL 2004	M12	95	109	13	19	25,5	27,5	44,6	10	26	61	66	17	24
K0270.73412	ярко-красный RAL 3020	M12	95	109	13	19	25,5	27,5	44,6	10	26	61	66	17	24
K0270.71512	чёрно-серый RAL 7021	M12	110	126	15,5	23	30	32,5	50,6	12	33	72	77	23	26
K0270.72512	оранжевый чистый RAL 2004	M12	110	126	15,5	23	30	32,5	50,6	12	33	72	77	23	26
K0270.73512	ярко-красный RAL 3020	M12	110	126	15,5	23	30	32,5	50,6	12	33	72	77	23	26
K0270.71516	чёрно-серый RAL 7021	M16	110	126	15,5	23	30	32,5	50,6	12	33	72	77	23	26
K0270.72516	оранжевый чистый RAL 2004	M16	110	126	15,5	23	30	32,5	50,6	12	33	72	77	23	26
K0270.73516	ярко-красный RAL 3020	M16	110	126	15,5	23	30	32,5	50,6	12	33	72	77	23	26