

Защитные резиновые чехлы для плоских магнитов

Описание товара/фотография продукта



Описание

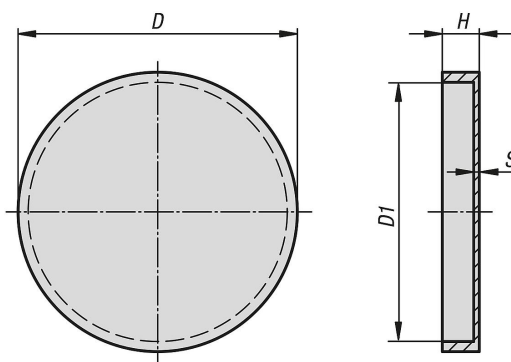
Материал:
Синтетическая резина.

Исполнение:
чёрный.

Указание:
Для защиты чувствительных поверхностей. Резиновые защитные накладки надеваются на рабочие поверхности плоских магнитных держателей. Усилие на сдвиг, под воздействием которого магнит сдвигается, увеличивается вдвое и достигает почти изначальной силы сцепления магнита.
Резиновые защитные накладки подходят ко всем плоским магнитным держателям с диаметром 50 мм, 63 мм и 80 мм.

Диапазон температур:
макс. 60 °С.

Чертежи



Обзор изделий

Защитные резиновые чехлы для плоских магнитов

| Номер заказа | D | D1 | H | S |
|--------------|----|----|----|-----|
| K0561.50 | 52 | 50 | 6 | 0,5 |
| K0561.63 | 65 | 63 | 8 | 0,5 |
| K0561.80 | 83 | 80 | 11 | 0,5 |