

Диски для опор с резиновой пластиной из стали или нержавеющей стали из стали или нержавеющей стали

Описание товара/фотография продукта



Описание

Материал:

Диски из стали или нержавеющей стали 1.4301.
Резиновая опора NBR, твердость по Шору 70° A.

Исполнение:

Сталь хромированная. Сталь нержавеющая полированная

Указание для заказа:

Если диск шарнирного основания и ходовой винт должны поставляться смонтированными, пожалуйста, в номере заказа добавочно укажите «смонтированные» (например, K0673.10801 и K0669.080501 смонтированные).

Указание:

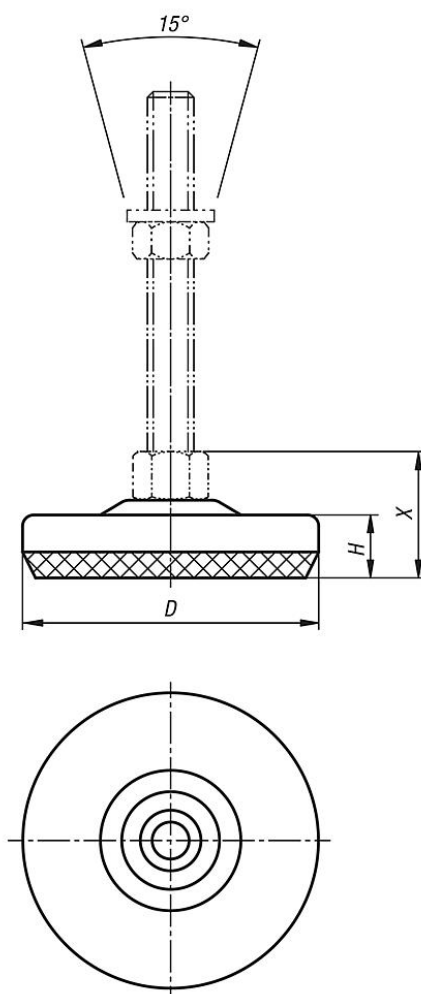
Опоры состоят из чашки и ходового винта. Каждая чашка может сочетаться с любым ходовым винтом или шаровой головкой.
Подходящие ходовые винты см. K0669.

Указание на чертеже:

1) X для размера шпинделя:

Диски для опор с резиновой пластиной из стали или нержавеющей стали из стали или нержавеющей стали

Чертежи



D = 80 :

①
 M8/M10 = 37 mm
 M12 = 38 mm
 M16 = 42 mm
 M20 = 45 mm

D = 100 :

①
 M8/M10 = 39 mm
 M12 = 40 mm
 M16 = 44 mm
 M20 = 47 mm

Обзор изделий

Диски для опор с резиновой опорой из стали или нержавеющей стали из стали или нержавеющей стали

Номер заказа	Материал основы	D	H	Допустимая нагрузка макс., кН
K0673.10801	Сталь	80	17	8,5
K0673.11001	Сталь	100	19	20
K0673.10802	нержавеющая сталь	80	17	8,5
K0673.11002	нержавеющая сталь	100	19	20

Диски для опор с резиновой пластиной из стали или нержавеющей стали из стали или нержавеющей стали

Обзор изделий
