

Диски для опор из стали или нержавеющей стали

Описание товара/фотография продукта



Описание

Материал:

Диски из стали или нержавеющей стали 1.4301.

Исполнение:

Сталь хромированная.

Нержавеющая сталь полированная.

Указание:

Опоры комплектуются из диска и ходового винта.

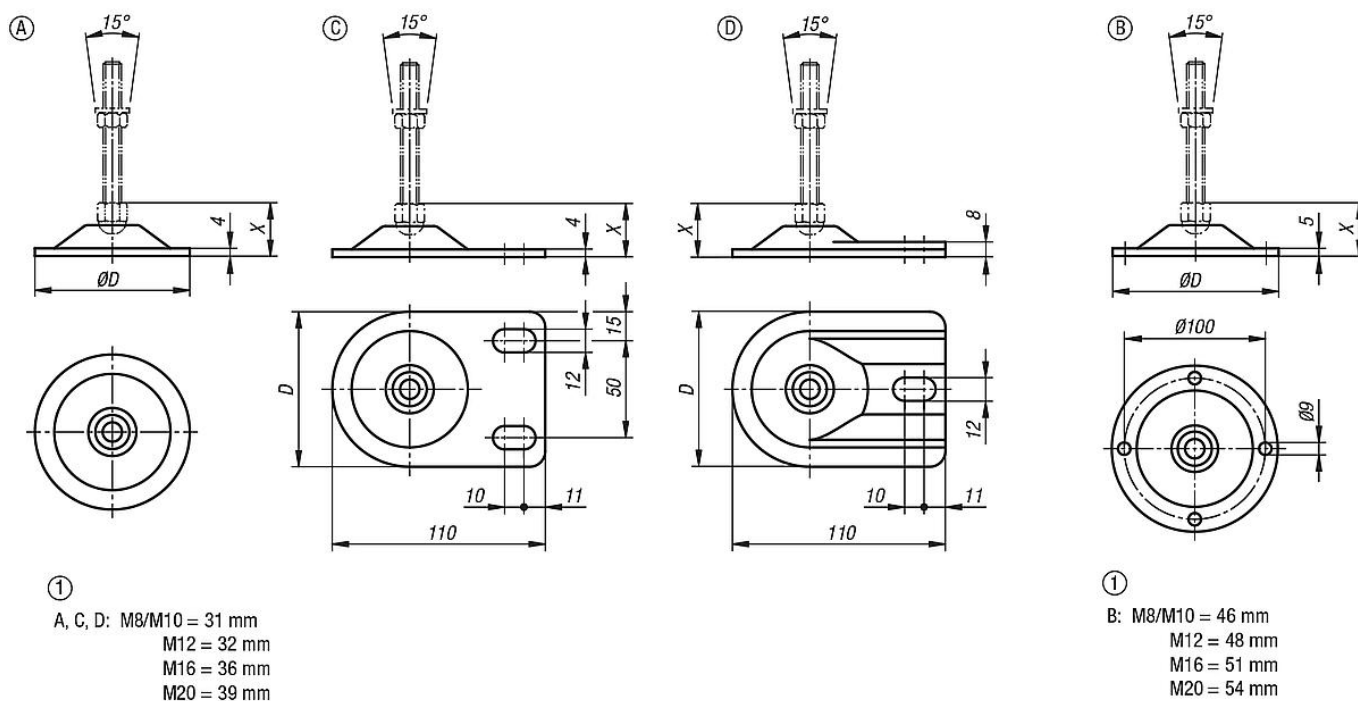
Каждый диск может комбинироваться с каждым ходовым винтом.

Подходящие ходовые винты смотри K0669.

Указание на чертеже:

1) X для размера шпинделя:

Чертежи



Обзор изделий

Диски для опор из стали или нержавеющей стали

Номер заказа Сталь	Номер заказа нержавеющая сталь	Форма	D	Допустимая нагрузка макс., кН
K0672.10801	K0672.10802	A	80	20
K0672.21251	K0672.21252	B	125	40
K0672.30801	K0672.30802	C	80	20
K0672.40801	K0672.40802	D	80	20

