

**Зажимные рычаги, цинковый сплав, с наружной резьбой и защитным колпачком, резьбовая вставка из вороненой стали**

Описание товара/фотография продукта



## Описание

### Материал:

Рукоятка из цинкового литья согласно DIN EN 12844.  
Стальные части с коэффициентом прочности 5.8.  
Защитный колпачок из нержавеющей стали 1.4305.

### Исполнение:

Рукоятка с полимерным покрытием.  
Стальные части — воронёные.  
Защитный колпачок, нержавеющая сталь, Без покрытия.

### Указание:

Серийная поставка:  
оранжевый RAL 2004

Для  $L \geq 60$  мм длина резьбы составляет 60 мм

### По запросу:

Другие варианты наружной резьбы, длина болта, цвета а так же специальное исполнение.

Величина „Н1“ по желанию доступна другой длины при надбавке к цене.

### Указание на чертеже:

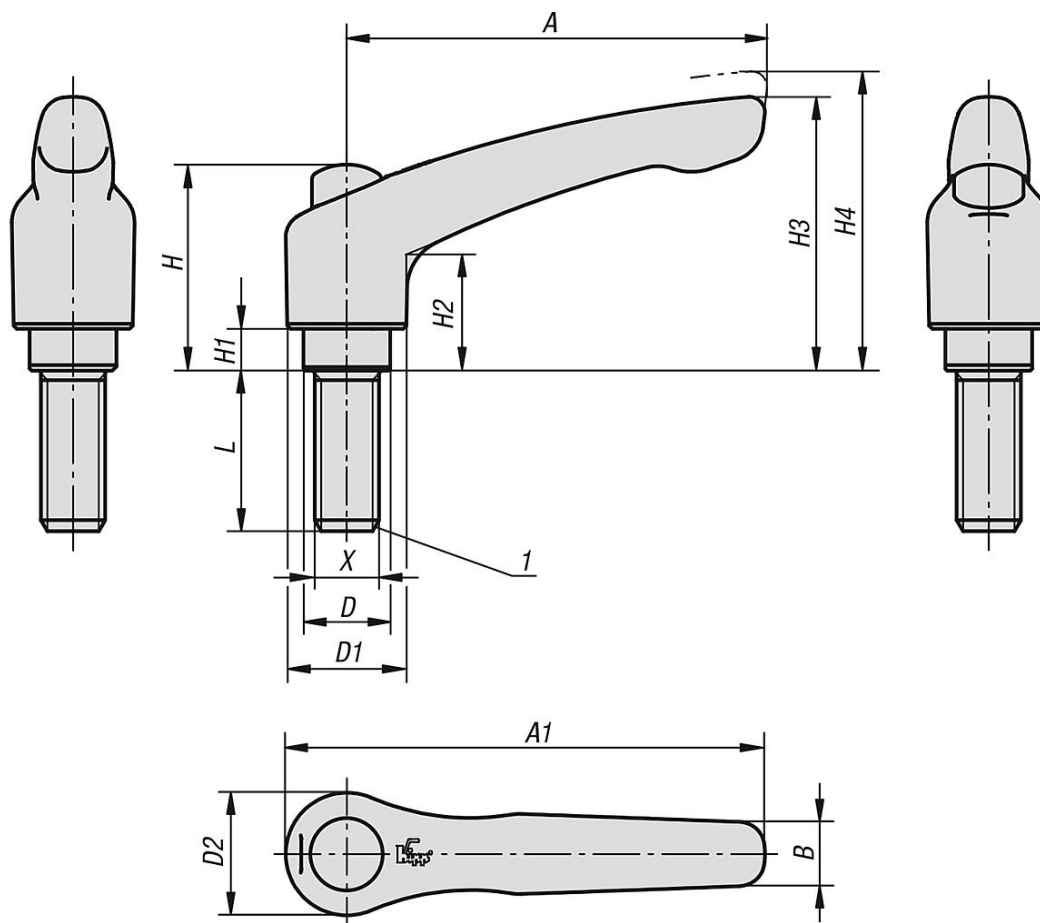
1) Конический конец DIN EN ISO 4753

Вывод из зацепления  
путем поднятия



## Зажимные рычаги, цинковый сплав, с наружной резьбой и защитным колпачком, резьбовая вставка из вороненой стали

Чертежи



### Обзор изделий

#### Зажимной рычаг с защитным колпачком, с наружной резьбой

Номер заказа	Размер	Цвет основы	X	L	D	D1	D2	B	A	A1	H	H1	H2	H3	H4	Число зубьев
K0122.92062X15	2	оранжевый чистый RAL 2004	M6	15	13,5	18,5	19	9,5	65	74,5	32	6,5	17,5	42,5	45,5	20
K0122.92062X20	2	оранжевый чистый RAL 2004	M6	20	13,5	18,5	19	9,5	65	74,5	32	6,5	17,5	42,5	45,5	20
K0122.92062X25	2	оранжевый чистый RAL 2004	M6	25	13,5	18,5	19	9,5	65	74,5	32	6,5	17,5	42,5	45,5	20
K0122.92062X30	2	оранжевый чистый RAL 2004	M6	30	13,5	18,5	19	9,5	65	74,5	32	6,5	17,5	42,5	45,5	20
K0122.92062X35	2	оранжевый чистый RAL 2004	M6	35	13,5	18,5	19	9,5	65	74,5	32	6,5	17,5	42,5	45,5	20
K0122.92062X40	2	оранжевый чистый RAL 2004	M6	40	13,5	18,5	19	9,5	65	74,5	32	6,5	17,5	42,5	45,5	20
K0122.92062X45	2	оранжевый чистый RAL 2004	M6	45	13,5	18,5	19	9,5	65	74,5	32	6,5	17,5	42,5	45,5	20
K0122.92062X50	2	оранжевый чистый RAL 2004	M6	50	13,5	18,5	19	9,5	65	74,5	32	6,5	17,5	42,5	45,5	20
K0122.92062X55	2	оранжевый чистый RAL 2004	M6	55	13,5	18,5	19	9,5	65	74,5	32	6,5	17,5	42,5	45,5	20
K0122.92062X60	2	оранжевый чистый RAL 2004	M6	60	13,5	18,5	19	9,5	65	74,5	32	6,5	17,5	42,5	45,5	20
K0122.92082X15	2	оранжевый чистый RAL 2004	M8	15	13,5	18,5	19	9,5	65	74,5	32	6,5	17,5	42,5	45,5	20
K0122.92082X20	2	оранжевый чистый RAL 2004	M8	20	13,5	18,5	19	9,5	65	74,5	32	6,5	17,5	42,5	45,5	20
K0122.92082X25	2	оранжевый чистый RAL 2004	M8	25	13,5	18,5	19	9,5	65	74,5	32	6,5	17,5	42,5	45,5	20
K0122.92082X30	2	оранжевый чистый RAL 2004	M8	30	13,5	18,5	19	9,5	65	74,5	32	6,5	17,5	42,5	45,5	20
K0122.92082X35	2	оранжевый чистый RAL 2004	M8	35	13,5	18,5	19	9,5	65	74,5	32	6,5	17,5	42,5	45,5	20
K0122.92082X40	2	оранжевый чистый RAL 2004	M8	40	13,5	18,5	19	9,5	65	74,5	32	6,5	17,5	42,5	45,5	20
K0122.92082X45	2	оранжевый чистый RAL 2004	M8	45	13,5	18,5	19	9,5	65	74,5	32	6,5	17,5	42,5	45,5	20
K0122.92082X50	2	оранжевый чистый RAL 2004	M8	50	13,5	18,5	19	9,5	65	74,5	32	6,5	17,5	42,5	45,5	20
K0122.92082X55	2	оранжевый чистый RAL 2004	M8	55	13,5	18,5	19	9,5	65	74,5	32	6,5	17,5	42,5	45,5	20
K0122.92082X60	2	оранжевый чистый RAL 2004	M8	60	13,5	18,5	19	9,5	65	74,5	32	6,5	17,5	42,5	45,5	20
K0122.92102X15	2	оранжевый чистый RAL 2004	M10	15	13,5	18,5	19	9,5	65	74,5	32	6,5	17,5	42,5	45,5	20

**Зажимные рычаги, цинковый сплав, с наружной резьбой и защитным колпачком, резьбовая вставка из вороненой стали**
**Обзор изделий**

Номер заказа	Размер	Цвет основы	X	L	D	D1	D2	B	A	A1	H	H1	H2	H3	H4	Число зубьев
K0122.92102X20	2	оранжевый чистый RAL 2004	M10	20	13,5	18,5	19	9,5	65	74,5	32	6,5	17,5	42,5	45,5	20
K0122.92102X25	2	оранжевый чистый RAL 2004	M10	25	13,5	18,5	19	9,5	65	74,5	32	6,5	17,5	42,5	45,5	20
K0122.92102X30	2	оранжевый чистый RAL 2004	M10	30	13,5	18,5	19	9,5	65	74,5	32	6,5	17,5	42,5	45,5	20
K0122.92102X35	2	оранжевый чистый RAL 2004	M10	35	13,5	18,5	19	9,5	65	74,5	32	6,5	17,5	42,5	45,5	20
K0122.92102X40	2	оранжевый чистый RAL 2004	M10	40	13,5	18,5	19	9,5	65	74,5	32	6,5	17,5	42,5	45,5	20
K0122.92102X45	2	оранжевый чистый RAL 2004	M10	45	13,5	18,5	19	9,5	65	74,5	32	6,5	17,5	42,5	45,5	20
K0122.92102X50	2	оранжевый чистый RAL 2004	M10	50	13,5	18,5	19	9,5	65	74,5	32	6,5	17,5	42,5	45,5	20
K0122.92102X55	2	оранжевый чистый RAL 2004	M10	55	13,5	18,5	19	9,5	65	74,5	32	6,5	17,5	42,5	45,5	20
K0122.92102X60	2	оранжевый чистый RAL 2004	M10	60	13,5	18,5	19	9,5	65	74,5	32	6,5	17,5	42,5	45,5	20
K0122.93082X15	3	оранжевый чистый RAL 2004	M8	15	16	21	22	11	80	91	41,5	10	24	54,5	58,5	22
K0122.93082X20	3	оранжевый чистый RAL 2004	M8	20	16	21	22	11	80	91	41,5	10	24	54,5	58,5	22
K0122.93082X25	3	оранжевый чистый RAL 2004	M8	25	16	21	22	11	80	91	41,5	10	24	54,5	58,5	22
K0122.93082X30	3	оранжевый чистый RAL 2004	M8	30	16	21	22	11	80	91	41,5	10	24	54,5	58,5	22
K0122.93082X35	3	оранжевый чистый RAL 2004	M8	35	16	21	22	11	80	91	41,5	10	24	54,5	58,5	22
K0122.93082X40	3	оранжевый чистый RAL 2004	M8	40	16	21	22	11	80	91	41,5	10	24	54,5	58,5	22
K0122.93082X45	3	оранжевый чистый RAL 2004	M8	45	16	21	22	11	80	91	41,5	10	24	54,5	58,5	22
K0122.93082X50	3	оранжевый чистый RAL 2004	M8	50	16	21	22	11	80	91	41,5	10	24	54,5	58,5	22
K0122.93082X55	3	оранжевый чистый RAL 2004	M8	55	16	21	22	11	80	91	41,5	10	24	54,5	58,5	22
K0122.93082X60	3	оранжевый чистый RAL 2004	M8	60	16	21	22	11	80	91	41,5	10	24	54,5	58,5	22
K0122.93102X15	3	оранжевый чистый RAL 2004	M10	15	16	21	22	11	80	91	41,5	10	24	54,5	58,5	22
K0122.93102X20	3	оранжевый чистый RAL 2004	M10	20	16	21	22	11	80	91	41,5	10	24	54,5	58,5	22
K0122.93102X25	3	оранжевый чистый RAL 2004	M10	25	16	21	22	11	80	91	41,5	10	24	54,5	58,5	22
K0122.93102X30	3	оранжевый чистый RAL 2004	M10	30	16	21	22	11	80	91	41,5	10	24	54,5	58,5	22
K0122.93102X35	3	оранжевый чистый RAL 2004	M10	35	16	21	22	11	80	91	41,5	10	24	54,5	58,5	22
K0122.93102X40	3	оранжевый чистый RAL 2004	M10	40	16	21	22	11	80	91	41,5	10	24	54,5	58,5	22
K0122.93102X45	3	оранжевый чистый RAL 2004	M10	45	16	21	22	11	80	91	41,5	10	24	54,5	58,5	22
K0122.93102X50	3	оранжевый чистый RAL 2004	M10	50	16	21	22	11	80	91	41,5	10	24	54,5	58,5	22
K0122.93102X55	3	оранжевый чистый RAL 2004	M10	55	16	21	22	11	80	91	41,5	10	24	54,5	58,5	22
K0122.93102X60	3	оранжевый чистый RAL 2004	M10	60	16	21	22	11	80	91	41,5	10	24	54,5	58,5	22