

**Зажимные рычаги, цинковый сплав, с внутренней резьбой и защитным колпачком, резьбовая вставка из вороненой стали**

Описание товара/фотография продукта



**Вывод из зацепления  
путем поднятия**



## Описание

### Материал:

Рукоятка из цинкового литья согласно DIN EN 12844.  
Стальные части с коэффициентом прочности 5.8.  
Защитный колпачок из нержавеющей стали 1.4305.

### Исполнение:

Рукоятка с полимерным покрытием.  
Стальные части — воронёные.  
Защитный колпачок, нержавеющая сталь, Без покрытия.

### Указание:

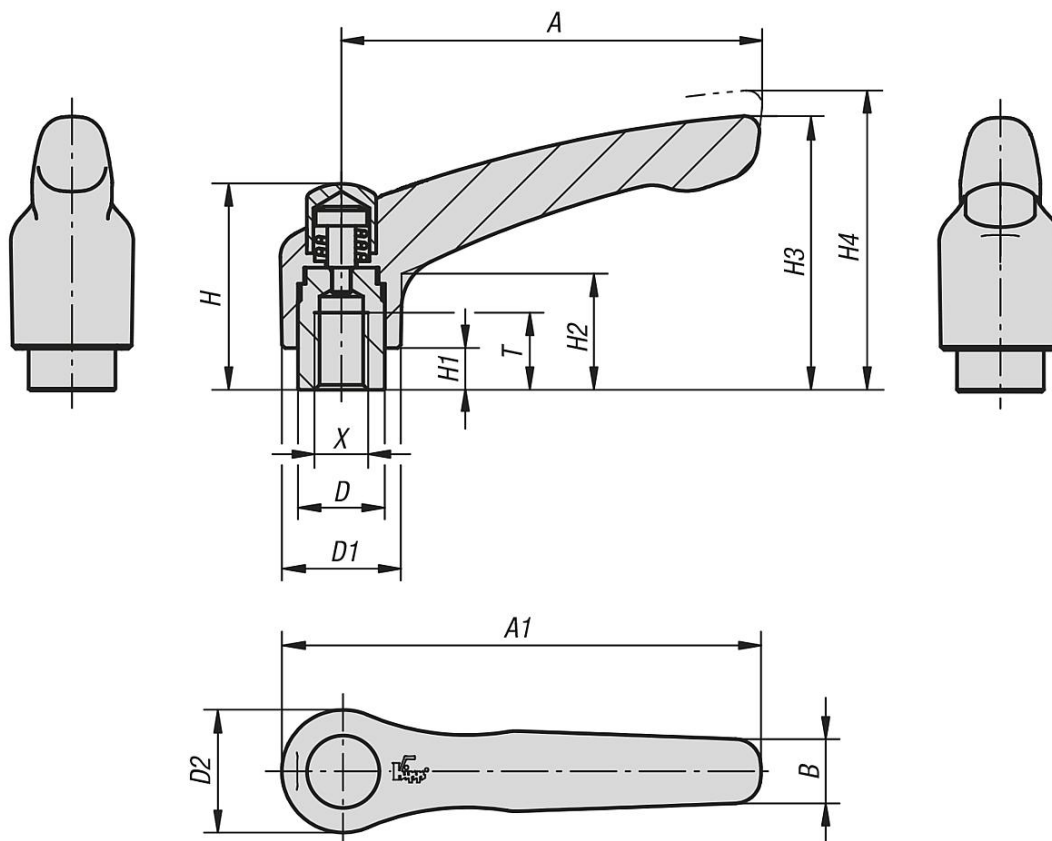
Серийно поставляются:  
оранжевый RAL 2004.

### По запросу:

Другие варианты внутренней резьбы, цвета а так же специальное исполнение.  
Величина „Н1“ по желанию доступна другой длины при надбавке к цене.

Зажимные рычаги, цинковый сплав, с внутренней резьбой и защитным колпачком, резьбовая вставка из вороненой стали

Чертежи



## Обзор изделий

### Зажимной рычаг с защитным колпачком, с внутренней резьбой

Номер заказа	Цвет основы	Размер	X	T	D	D1	D2	H	H1	H2	H3	H4	A	A1	B	Число зубьев
K0122.92062	оранжевый чистый RAL 2004	2	M6	12	13,5	18,5	19	32	6,5	17,5	42,5	45,5	65	74,5	9,5	20
K0122.92082	оранжевый чистый RAL 2004	2	M8	12	13,5	18,5	19	32	6,5	17,5	42,5	45,5	65	74,5	9,5	20
K0122.93082	оранжевый чистый RAL 2004	3	M8	14	16	21	22	41,5	10	24	54,5	58,5	80	91	11	22
K0122.93102	оранжевый чистый RAL 2004	3	M10	14	16	21	22	41,5	10	24	54,5	58,5	80	91	11	22