

## Шпингалеты с Т-образной ручкой

## Описание товара/фотография продукта



## Описание

**Материал:**

Корпус и гайка из литья из цинкового сплава (под давлением).  
Т-образная ручка из полимера PA6 GF 30.  
Плоское уплотнение из резины.  
Выступ из стали.

**Исполнение:**

Корпус и гайка хромированы.  
Т-образная ручка, цвет черный.  
Выступ из оцинкованной стали.

**Указание:**

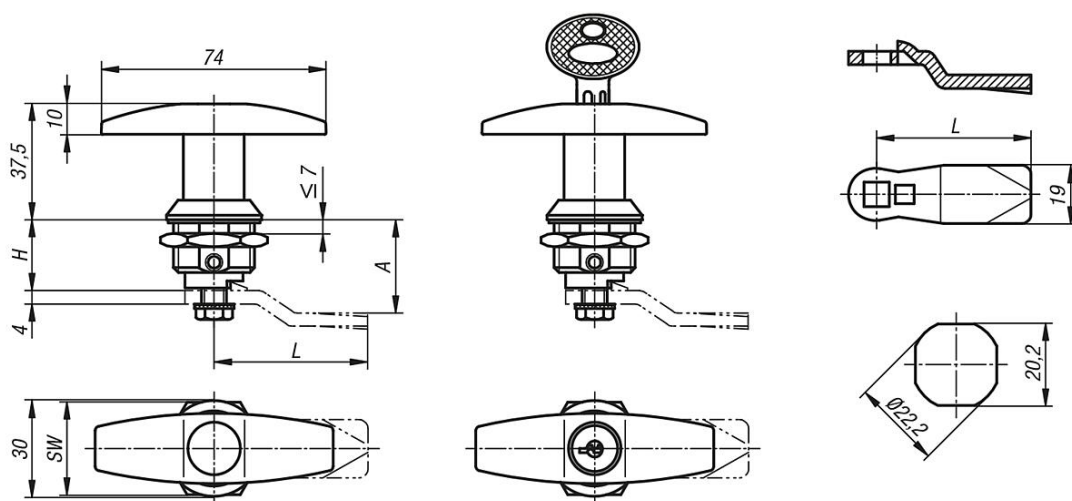
Шпингалеты с Т-образной ручкой. Установка справа или слева, путь запираения 90°. Шпингалет можно установить предварительно перед монтажом. Одна сторона крепежной гайки выполнена в виде заземляющей гайки с зацепами.

Пыле- и водонепроницаемый согласно IP65.

Запираемые шпингалеты всегда поставляются с двумя ключами. Ключ можно вытащить в обоих положениях (открытом и закрытом). Запирание производится по системе одного ключа, то есть все замки могут быть открыты одним и тем же ключом (евроключ 5333).

Выступ в желаемой конструкции заказывается отдельно. Любой выступ совместим с любой втулкой.

## Чертежи



## Обзор изделий

## Шпингалеты с Т-образной ручкой

Номер заказа	Приведение в действие	H	SW
K0526.1183	Т-образная ручка	18,5	27
K0526.2183	Ручка Т-образная запираемая	18,5	27

## Шпингалеты с Т-образной ручкой

## Обзор изделий

## Выступ для шпингалетов

Номер заказа	A	L
K0523.135X165	16,5	35
K0523.135X185	18,5	35
K0523.135X205	20,5	35
K0523.135X225	22,5	35
K0523.135X245	24,5	35
K0523.145X045	4,5	45
K0523.145X065	6,5	45
K0523.145X085	8,5	45
K0523.145X105	10,5	45
K0523.145X125	12,5	45
K0523.145X145	14,5	45
K0523.145X165	16,5	45
K0523.145X185	18,5	45
K0523.145X205	20,5	45
K0523.145X215	21,5	45
K0523.145X225	22,5	45
K0523.145X245	24,5	45
K0523.145X265	26,5	45
K0523.145X285	28,5	45
K0523.145X305	30,5	45
K0523.145X325	32,5	45
K0523.145X345	34,5	45
K0523.145X365	36,5	45
K0523.145X385	38,5	45
K0523.145X405	40,5	45
K0523.145X425	42,5	45