



Описание

Материал:

Стандартное исполнение 1.7225,

Исполнение из нержавеющей стали 1.4305.

Исполнение:

Стандартное исполнение имеет гальваническую оцинковку, синее хромирование.

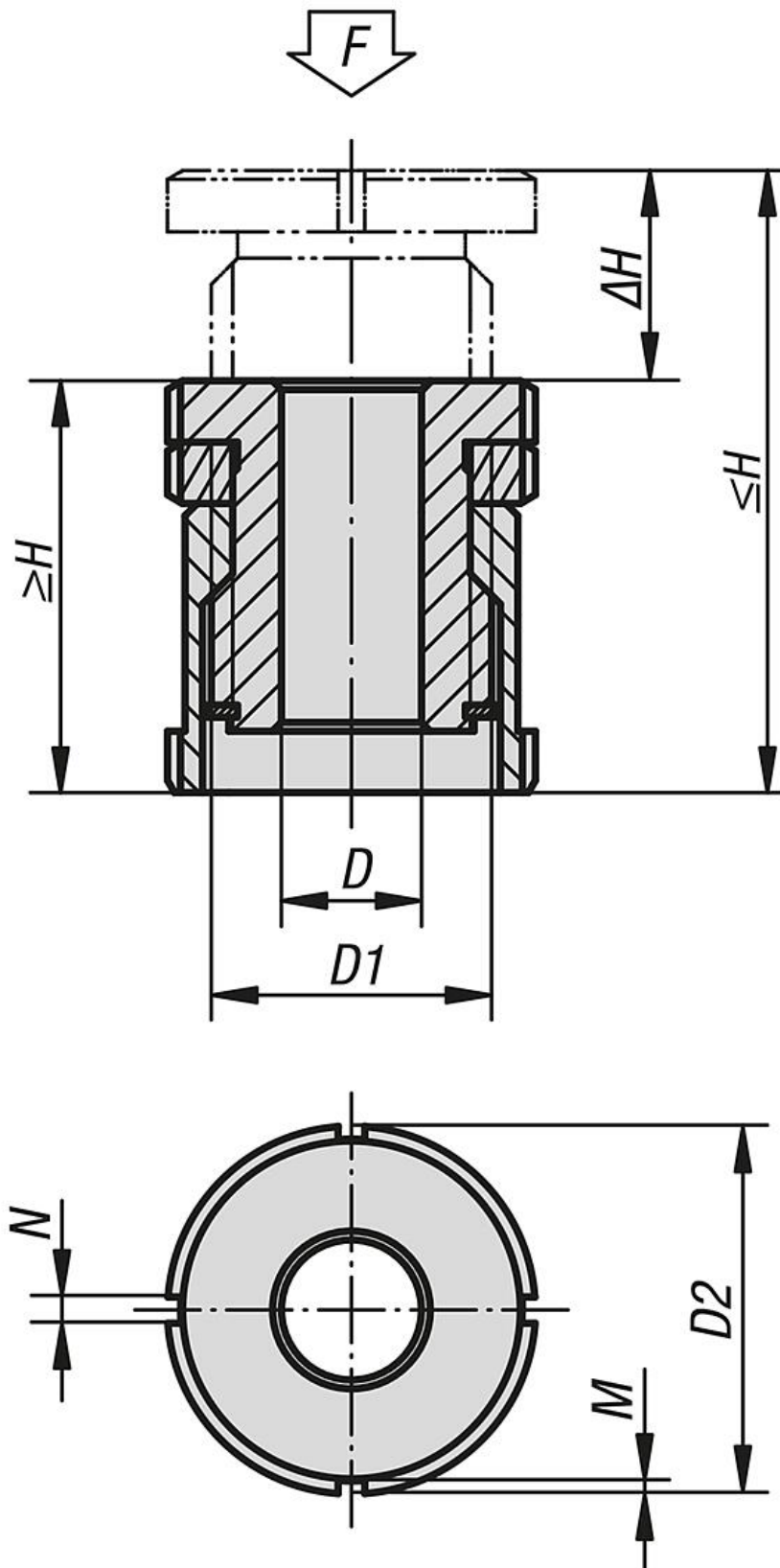
Исполнение из нержавеющей стали без окрашивания.

Указание:

Элементы регулировки высоты используются при монтаже и выравнивании различных двигателей, агрегатов, элементов привода и производственных линий. При этом контргайка служит для фиксации заданного положения.

Другие размеры по запросу.

Дополнительная статическая нагрузка F1 рассчитывается путем вычитания преднатяжения пружины (болт 8.8, мкм = 0,125) из общей нагрузки F.



Элементы регулировки высоты с контргайкой

Обзор изделий

Элементы регулировки высоты с контргайкой

Номер заказа	Материал основы	D	для болта	D1	D2	H мин.	H макс.	ΔH	N	M	F кН	F1, кН
K0693.01004	Закаленная сталь	4,5	M4	M15x1	25	33	43	10	4	2	40	36
K0693.01005	Закаленная сталь	5,5	M5	M15x1	25	33	43	10	4	2	40	33,4
K0693.01006	Закаленная сталь	6,6	M6	M15x1	25	33	43	10	4	2	40	30,7
K0693.01406	Закаленная сталь	6,6	M6	M20x1	32	41	55	14	4	2	65	55,7
K0693.01408	Закаленная сталь	9	M8	M20x1	32	41	55	14	4	2	65	48
K0693.01410	Закаленная сталь	11	M10	M20x1	32	41	55	14	4	2	65	37,9
K0693.01810	Закаленная сталь	11	M10	M30x1,5	45	49	67	18	5	2	120	92,9
K0693.01812	Закаленная сталь	13,5	M12	M30x1,5	45	49	67	18	5	2	120	80,4
K0693.01816	Закаленная сталь	17,5	M16	M30x1,5	45	49	67	18	5	2	120	45,5
K0693.02316	Закаленная сталь	17,5	M16	M40x1,5	58	63	86	23	6	2,5	210	136
K0693.02320	Закаленная сталь	22	M20	M40x1,5	58	63	86	23	6	2,5	210	90
K0693.02324	Закаленная сталь	26	M24	M40x1,5	58	63	86	23	6	2,5	210	37
K0693.02920	Закаленная сталь	22	M20	M50x1,5	70	77	106	29	6	2,5	330	210
K0693.02924	Закаленная сталь	26	M24	M50x1,5	70	77	106	29	6	2,5	330	157
K0693.02930	Закаленная сталь	33	M30	M50x1,5	70	77	106	29	6	2,5	330	53
K0693.010041	нержавеющая сталь	4,5	M4	M15x1	25	33	43	10	4	2	27,1	24,14
K0693.010051	нержавеющая сталь	5,5	M5	M15x1	25	33	43	10	4	2	27,1	22,24
K0693.010061	нержавеющая сталь	6,6	M6	M15x1	25	33	43	10	4	2	27,1	20,26
K0693.014061	нержавеющая сталь	6,6	M6	M20x1	32	41	55	14	4	2	43,4	36,56
K0693.014081	нержавеющая сталь	9	M8	M20x1	32	41	55	14	4	2	43,4	30,86
K0693.014101	нержавеющая сталь	11	M10	M20x1	32	41	55	14	4	2	43,4	23,41
K0693.018101	нержавеющая сталь	11	M10	M30x1,5	45	49	67	18	5	2	84	64,01
K0693.018121	нержавеющая сталь	13,5	M12	M30x1,5	45	49	67	18	5	2	84	54,82
K0693.018161	нержавеющая сталь	17,5	M16	M30x1,5	45	49	67	18	5	2	84	28,9
K0693.023161	нержавеющая сталь	17,5	M16	M40x1,5	58	63	86	23	6	2,5	148	92,9
K0693.023201	нержавеющая сталь	22	M20	M40x1,5	58	63	86	23	6	2,5	148	59,08
K0693.023241	нержавеющая сталь	26	M24	M40x1,5	58	63	86	23	6	2,5	148	20,3
K0693.029201	нержавеющая сталь	22	M20	M50x1,5	70	77	106	29	6	2,5	225	136,08
K0693.029241	нержавеющая сталь	26	M24	M50x1,5	70	77	106	29	6	2,5	225	97,3
K0693.029301	нержавеющая сталь	33	M30	M50x1,5	70	77	106	29	6	2,5	225	20,6