



### Описание

**Материал:**

Стандартное исполнение 1.7225,

Исполнение из нержавеющей стали 1.4305.

**Исполнение:**

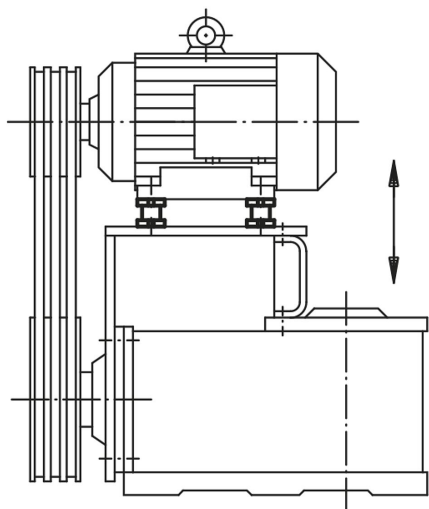
Стандартное исполнение имеет гальваническую оцинковку, синее хромирование.

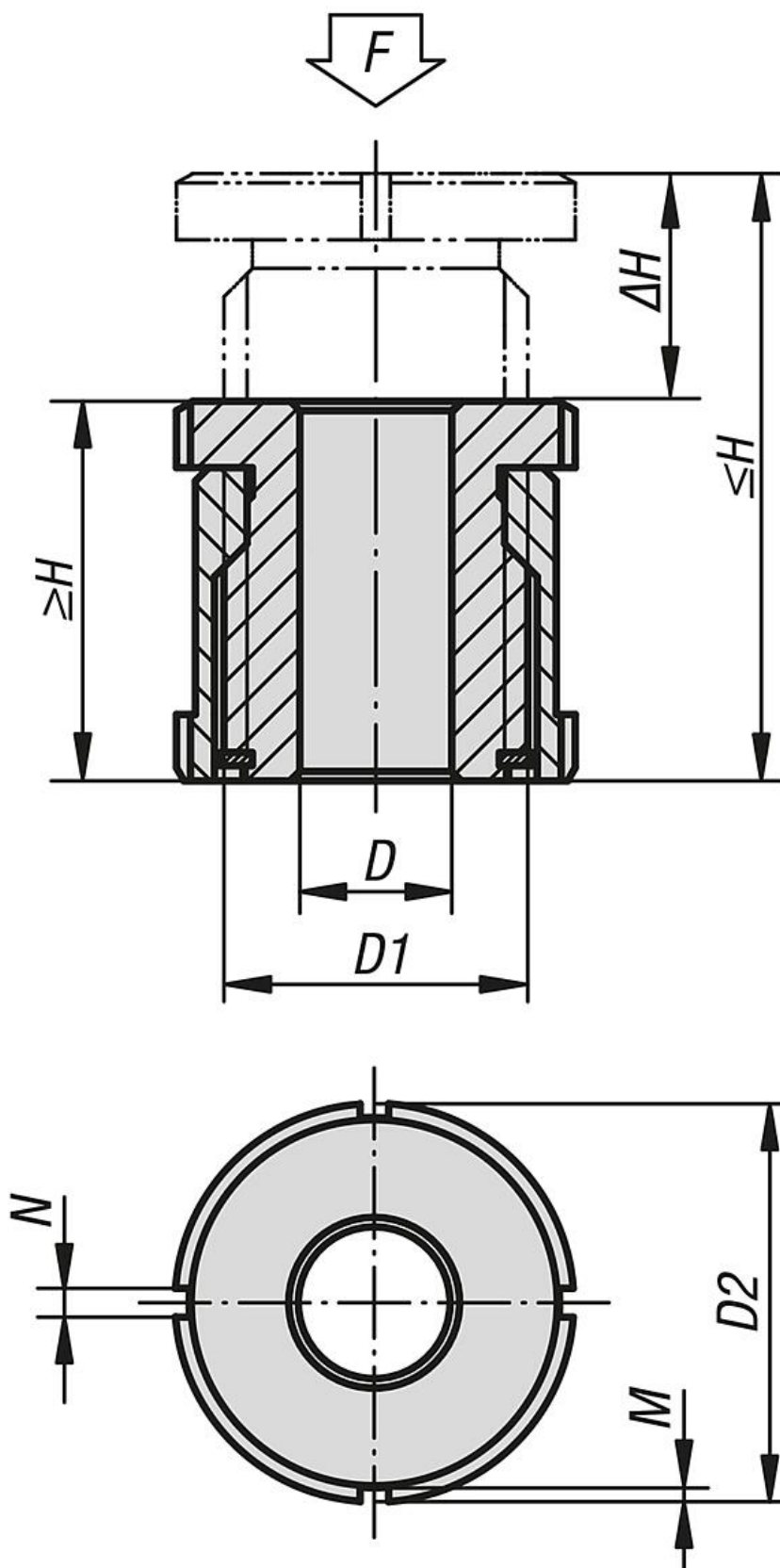
Исполнение из нержавеющей стали без окрашивания.

**Указание:**

Элементы регулировки высоты используются при монтаже и выравнивании различных двигателей, агрегатов, элементов привода и производственных линий. Они отличаются большим перемещением от 15 до 40 мм. Другие размеры по запросу.

Дополнительная статическая нагрузка F1 рассчитывается путем вычитания преднатяжения пружины (болт 8.8, мкм = 0,125) из общей нагрузки F.





## Элементы регулировки высоты

### Обзор изделий

#### Элементы регулировки высоты

Номер заказа	Материал основы	D	для болта	D1	D2	H мин.	H макс.	ΔH	N	M	F кН	F1, кН
K0692.01504	Закаленная сталь	4,5	M4	M15x1	25	28	43	15	4	2	40	36
K0692.01505	Закаленная сталь	5,5	M5	M15x1	25	28	43	15	4	2	40	33,4
K0692.01506	Закаленная сталь	6,6	M6	M15x1	25	28	43	15	4	2	40	30,7
K0692.02006	Закаленная сталь	6,6	M6	M20x1	32	35	55	20	4	2	65	55,7
K0692.02008	Закаленная сталь	9	M8	M20x1	32	35	55	20	4	2	65	48
K0692.02010	Закаленная сталь	11	M10	M20x1	32	35	55	20	4	2	65	37,9
K0692.02510	Закаленная сталь	11	M10	M30x1,5	45	42	67	25	5	2	120	92,9
K0692.02512	Закаленная сталь	13,5	M12	M30x1,5	45	42	67	25	5	2	120	80,4
K0692.02516	Закаленная сталь	17,5	M16	M30x1,5	45	42	67	25	5	2	120	45,5
K0692.03216	Закаленная сталь	17,5	M16	M40x1,5	58	54	86	32	6	2,5	210	136
K0692.03220	Закаленная сталь	22	M20	M40x1,5	58	54	86	32	6	2,5	210	90
K0692.03224	Закаленная сталь	26	M24	M40x1,5	58	54	86	32	6	2,5	210	37
K0692.04020	Закаленная сталь	22	M20	M50x1,5	70	66	106	40	6	2,5	330	210
K0692.04024	Закаленная сталь	26	M24	M50x1,5	70	66	106	40	6	2,5	330	157
K0692.04030	Закаленная сталь	33	M30	M50x1,5	70	66	106	40	6	2,5	330	53
K0692.015041	нержавеющая сталь	4,5	M4	M15x1	25	28	43	15	4	2	27,1	24,14
K0692.015051	нержавеющая сталь	5,5	M5	M15x1	25	28	43	15	4	2	27,1	22,24
K0692.015061	нержавеющая сталь	6,6	M6	M15x1	25	28	43	15	4	2	27,1	20,26
K0692.020061	нержавеющая сталь	6,6	M6	M20x1	32	35	55	20	4	2	43,4	36,56
K0692.020081	нержавеющая сталь	9	M8	M20x1	32	35	55	20	4	2	43,4	30,86
K0692.020101	нержавеющая сталь	11	M10	M20x1	32	35	55	20	4	2	43,4	23,41
K0692.025101	нержавеющая сталь	11	M10	M30x1,5	45	42	67	25	5	2	84	64,01
K0692.025121	нержавеющая сталь	13,5	M12	M30x1,5	45	42	67	25	5	2	84	54,82
K0692.025161	нержавеющая сталь	17,5	M16	M30x1,5	45	42	67	25	5	2	84	28,9
K0692.032161	нержавеющая сталь	17,5	M16	M40x1,5	58	54	86	32	6	2,5	148	92,9
K0692.032201	нержавеющая сталь	22	M20	M40x1,5	58	54	86	32	6	2,5	148	59,08
K0692.032241	нержавеющая сталь	26	M24	M40x1,5	58	54	86	32	6	2,5	148	20,3
K0692.040201	нержавеющая сталь	22	M20	M50x1,5	70	66	106	40	6	2,5	225	136,08
K0692.040241	нержавеющая сталь	26	M24	M50x1,5	70	66	106	40	6	2,5	225	97,3
K0692.040301	нержавеющая сталь	33	M30	M50x1,5	70	66	106	40	6	2,5	225	20,6