

## Нажимные болты с упором

### Описание товара/фотография продукта



### Описание

#### Материал:

Винт и упор, автоматная сталь.

#### Исполнение:

Винт черный

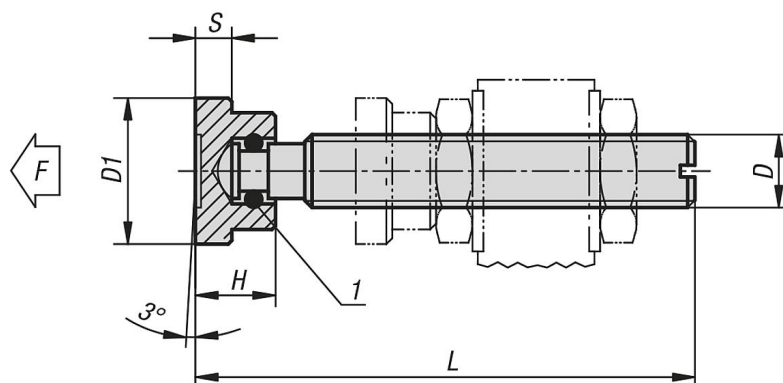
Упор вороненый.

Цапфа винта и упор закаленные.

#### Указание на чертеже:

1) Пружинное стопорное кольцо

### Чертежи



### Обзор изделий

#### Нажимные болты с упором

Номер заказа	L	H	D	D1	S	F макс. кН
K0688.06X	32/37/42/52	7	M6	12	2,5	1
K0688.08X	38/43/48/53/63	9	M8	16	4	2,3
K0688.10X	53,5/58,5/63,5/68,5/83,5	11	M10	20	5	3,5
K0688.12X	64,5/69,5/74,5/84,5/104,5	13	M12	25	6	4,6
K0688.16X	70,3/75,3/85,3/105,3/130,3	15	M16	32	7	6

