

Опоры с креплением тип Н2

Описание товара/фотография продукта



Описание

Материал:

Металлические части из стали, класс прочности 5.6.

Эластомер из натурального каучука, твердость средняя, 40° или 60° по Шору А.

Исполнение:

Сталь оцинкованная

Указание:

Элементы крышки имеют высокую эластичность как в радиальном, так и в осевом направлении и обладают отличной демпфирующей изоляцией.

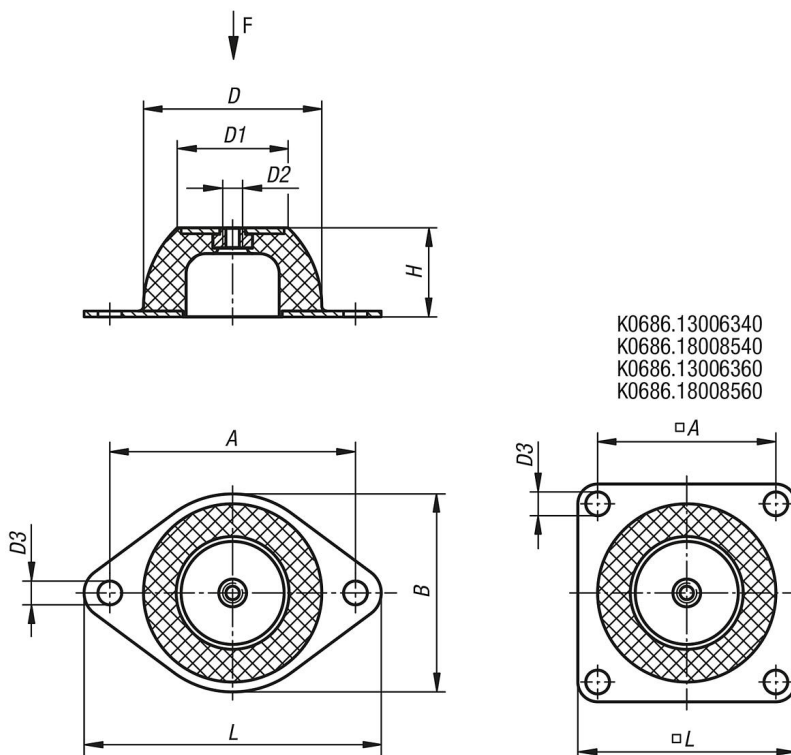
Особая форма элемента крышки обеспечивает высокую вибро- и шумоизоляцию машин и агрегатов с низкой частотой собственных колебаний. Они идеально подходят для установки хрупких инструментов и небольших устройств.

Элементы не должны подвергаться на растягивающее усилие.

Диапазон температур:

-30 °C до +80 °C

Чертежи



Обзор изделий

Опоры с креплением, тип Н2

Опоры с креплением тип H2

Обзор изделий

Номер заказа	Исполнение	A	B	D	D1	D2	D3	H	L	Допустимая нагрузка макс., кН
K0686.03502040	Твердость 40° по Шору А	50	43	35	18	M6	7	20	64	0,034
K0686.05002540	Твердость 40° по Шору А	66	56	50	33	M8	8	25	85	0,2
K0686.07003540	Твердость 40° по Шору А	92	76	70	45	M10	10	35	114	0,39
K0686.08504040	Твердость 40° по Шору А	110	96	85	53	M10	11,5	40	136	0,68
K0686.09004540	Твердость 40° по Шору А	124	101	90	58	M10	11,5	45	151	1,28
K0686.13006340	Твердость 40° по Шору А	120	-	130	78	M12	14,5	63	150	2,7
K0686.18008540	Твердость 40° по Шору А	160	-	180	100	M16	14,5	85	200	3,7
K0686.03502060	Твердость 60° по Шору А	50	43	35	18	M6	7	20	64	0,09
K0686.05002560	Твердость 60° по Шору А	66	56	50	33	M8	8	25	85	0,49
K0686.07003560	Твердость 60° по Шору А	92	76	70	45	M10	10	35	114	0,78
K0686.08504060	Твердость 60° по Шору А	110	96	85	53	M10	11,5	40	136	1,45
K0686.09004560	Твердость 60° по Шору А	124	101	90	58	M10	11,5	45	151	2,15
K0686.13006360	Твердость 60° по Шору А	120	-	130	78	M12	14,5	63	150	4,9
K0686.18008560	Твердость 60° по Шору А	160	-	180	100	M16	14,5	85	200	7,35