

**Описание****Материал:**

Каркас - ковкий чугун или чугун с шаровидным графитом.

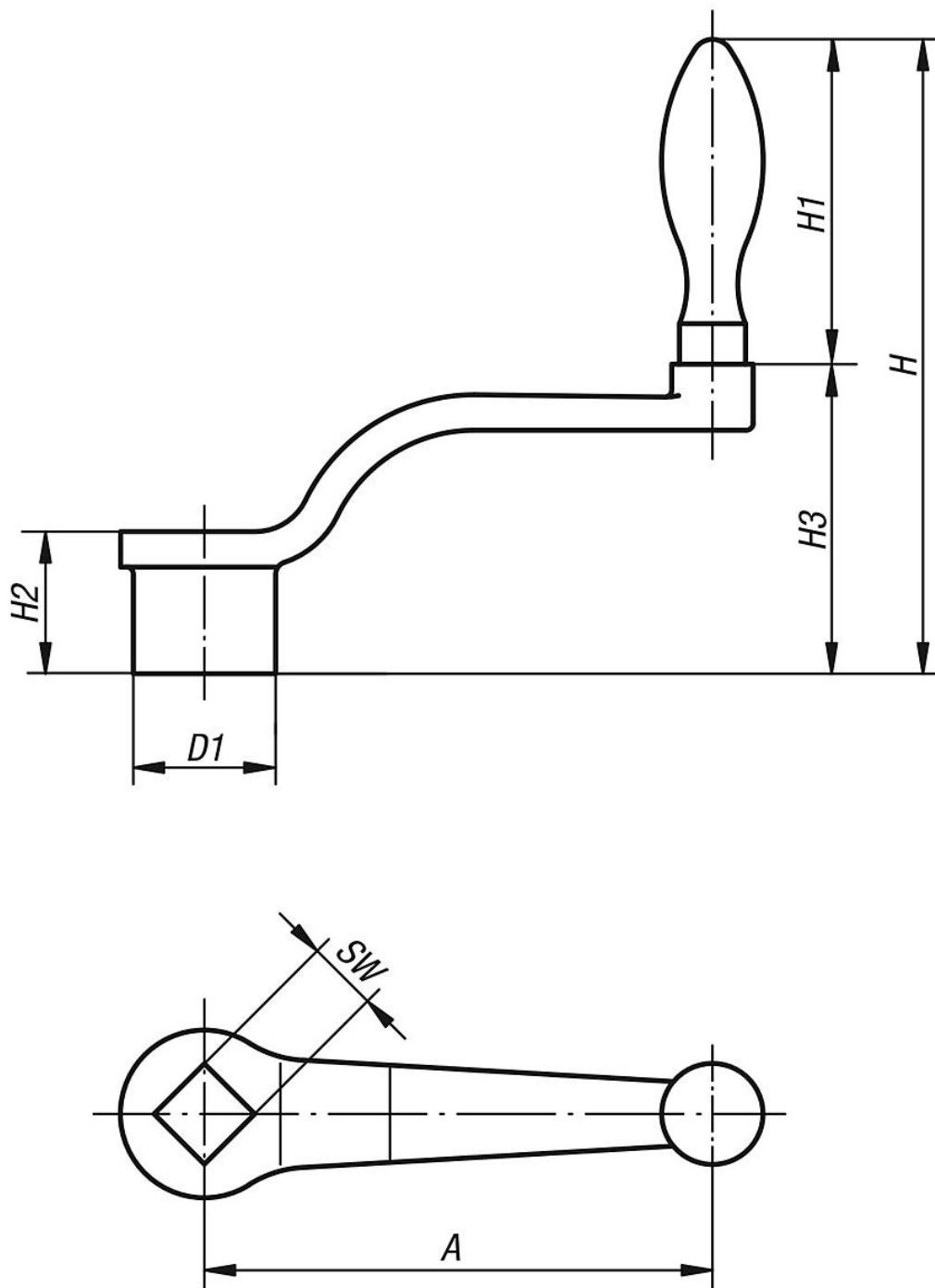
Исполнение:

пескоструйный.

Указание на чертеже:

Форма D: маховик с поворотной фасонной ручкой

Форма F: маховик с неподвижной фасонной ручкой



Обзор изделий

Приводные рукоятки изогнутые подобные DIN 468

| Номер заказа | Форма | A | D1 | H | H1 | H2 | H3 | SW | Диаметр фасонной ручки |
|--------------|-------|-----|----|-----|----|----|----|--------|------------------------|
| K0684.206X10 | D | 63 | 20 | 92 | 52 | 20 | 40 | 10+0,2 | 16 |
| K0684.208X10 | D | 80 | 24 | 109 | 65 | 24 | 44 | 10+0,2 | 20 |
| K0684.208X12 | D | 80 | 24 | 109 | 65 | 24 | 44 | 12+0,2 | 20 |
| K0684.210X12 | D | 100 | 28 | 120 | 65 | 28 | 55 | 12+0,2 | 20 |

Приводные рукоятки изогнутые подобные DIN 468

Обзор изделий

| Номер заказа | Форма | A | D1 | H | H1 | H2 | H3 | SW | Диаметр фасонной ручки |
|--------------|-------|-----|----|-----|-----|----|----|--------|------------------------|
| K0684.210X14 | D | 100 | 28 | 120 | 65 | 28 | 55 | 14+0,3 | 20 |
| K0684.212X14 | D | 125 | 34 | 141 | 83 | 34 | 58 | 14+0,3 | 25 |
| K0684.212X17 | D | 125 | 34 | 141 | 83 | 34 | 58 | 17+0,3 | 25 |
| K0684.216X17 | D | 160 | 37 | 153 | 83 | 38 | 70 | 17+0,3 | 25 |
| K0684.216X19 | D | 160 | 37 | 153 | 83 | 38 | 70 | 19+0,3 | 25 |
| K0684.220X19 | D | 200 | 40 | 189 | 105 | 44 | 84 | 19+0,3 | 32 |
| K0684.220X22 | D | 200 | 40 | 189 | 105 | 44 | 84 | 22+0,3 | 32 |
| K0684.106X10 | F | 63 | 20 | 92 | 52 | 20 | 40 | 10+0,2 | 16 |
| K0684.108X10 | F | 80 | 24 | 109 | 65 | 24 | 44 | 10+0,2 | 20 |
| K0684.108X12 | F | 80 | 24 | 109 | 65 | 24 | 44 | 12+0,2 | 20 |
| K0684.110X12 | F | 100 | 28 | 120 | 65 | 28 | 55 | 12+0,2 | 20 |
| K0684.110X14 | F | 100 | 28 | 120 | 65 | 28 | 55 | 14+0,3 | 20 |
| K0684.112X14 | F | 125 | 34 | 141 | 83 | 34 | 58 | 14+0,3 | 25 |
| K0684.112X17 | F | 125 | 34 | 141 | 83 | 34 | 58 | 17+0,3 | 25 |
| K0684.116X17 | F | 160 | 37 | 153 | 83 | 38 | 70 | 17+0,3 | 25 |
| K0684.116X19 | F | 160 | 37 | 153 | 83 | 38 | 70 | 19+0,3 | 25 |
| K0684.120X19 | F | 200 | 40 | 189 | 105 | 44 | 84 | 19+0,3 | 32 |
| K0684.120X22 | F | 200 | 40 | 189 | 105 | 44 | 84 | 22+0,3 | 32 |