

Рукоятки крестообразные быстрозажимные из чугуна

Описание товара/фотография продукта



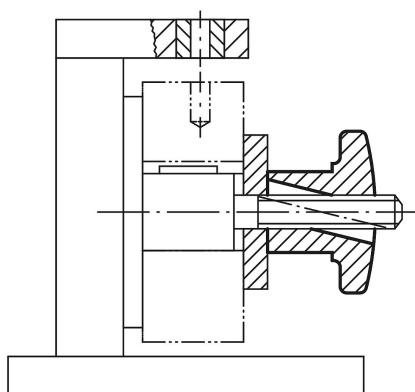
Описание

Материал:
чугун GJL 300.

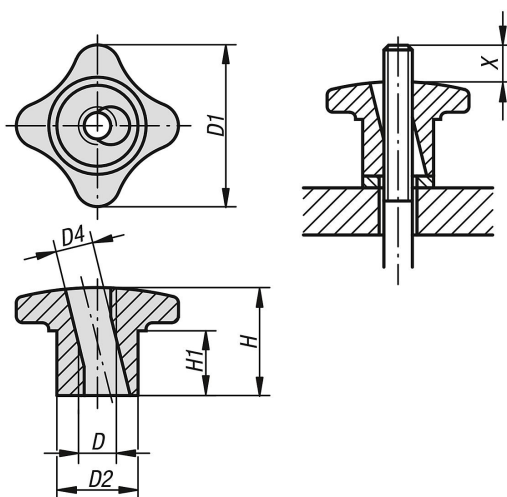
Исполнение:
шлифованный.

Указание:
Ручки крестообразные с рифлением с функцией быстрого зажима применяются во всех приспособлениях, где не требуется большое зажимное усилие. Функция быстрого зажима достигается за счет половинной резьбы.

Указание на чертеже:
X: Шпилька с резьбой должна быть на несколько мм длиннее высоты H



Чертежи



Обзор изделий

Рукоятки крестообразные быстрозажимные из чугуна

Номер заказа	D	D1	D2	D4	H	H1
K0683.06	M6	30	15	7	20	10
K0683.08	M8	40	18	9,4	25	14

Рукоятки крестообразные быстрозажимные из чугуна

Обзор изделий

Номер заказа	D	D1	D2	D4	H	H1
K0683.10	M10	50	21	11,3	30	16
K0683.12	M12	60	26	13,1	35	19
K0683.14	M14	70	30	15,6	40	22
K0683.16	M16	80	34	17,6	45	25