

Шарнирные головки с опорой на подшипниках скольжения наружная резьба, DIN ISO 12240-4

Описание товара/фотография продукта



Описание

Материал:

Втулка при размере (D) 5–12 — автоматная сталь, обточенная, начиная с размера (D) 16 — улучшенная сталь, ковкая. Шариковая опора шарнира — шарикоподшипниковая сталь, шлифованная и полированная. Вкладыш подшипника — автоматная сталь с вклеенной тефлоновой тканью.

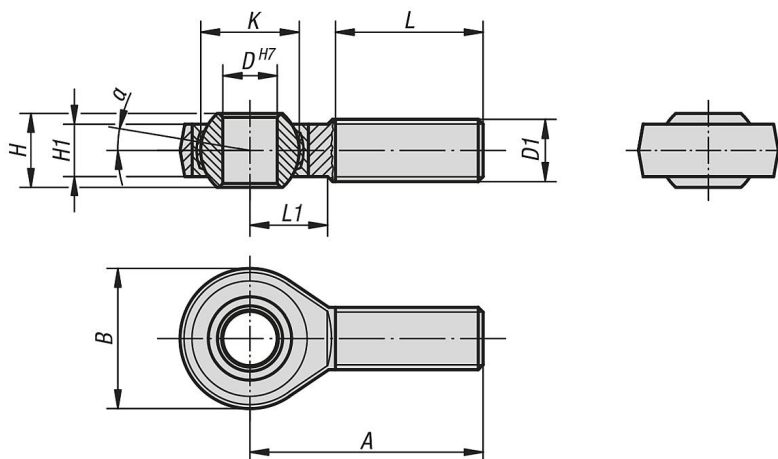
Исполнение:

оцинкованная сталь.

Указание:

Опора шарнирных головок на подшипниках скольжения не нуждается в техническом обслуживании. Присоединительные размеры соответствуют DIN 648, серия KA.

Чертежи



Обзор изделий

Шарнирные головки с опорой на подшипниках скольжения, наружная резьба, DIN ISO 12240-4

Номер заказа	Исполнение	D	D1	A	B	H	H1	K	L	L1	α	Динамический коэффициент работоспособности, кН	Статический коэффициент работоспособности, кН
K0718.05	правая резьба	5	M5	33	18	8	6	11,11	20	9	13°	7,5	4,3
K0718.06	правая резьба	6	M6	36	20	9	6,75	12,7	22	12	13°	9,3	6
K0718.08	правая резьба	8	M8	42	24	12	9	15,87	25	15	13°	16,7	11
K0718.10	правая резьба	10	M10	48	28	14	10,5	19,05	29	15	13°	23,4	17,4
K0718.12	правая резьба	12	M12	54	32	16	12	22,22	33	19	13°	32	23,5
K0718.16	правая резьба	16	M16	66	42	21	15	28,57	40	22	15°	52,7	32
K0718.20	правая резьба	20	M20x1,5	78	50	25	18	34,92	47	28	15°	78,1	43,8
K0718.22	правая резьба	22	M22x1,5	84	54	28	20	38,1	51	26	15°	97,2	52,6
K0718.051	левая резьба	5	M5	33	18	8	6	11,11	20	9	13°	7,5	4,3
K0718.061	левая резьба	6	M6	36	20	9	6,75	12,7	22	12	13°	9,3	6
K0718.081	левая резьба	8	M8	42	24	12	9	15,87	25	15	13°	16,7	11
K0718.101	левая резьба	10	M10	48	28	14	10,5	19,05	29	15	13°	23,4	17,4
K0718.121	левая резьба	12	M12	54	32	16	12	22,22	33	19	13°	32	23,5
K0718.161	левая резьба	16	M16	66	42	21	15	28,57	40	22	15°	52,7	32
K0718.201	левая резьба	20	M20x1,5	78	50	25	18	34,92	47	28	15°	78,1	43,8
K0718.221	левая резьба	22	M22x1,5	84	54	28	20	38,1	51	26	15°	97,2	52,6

