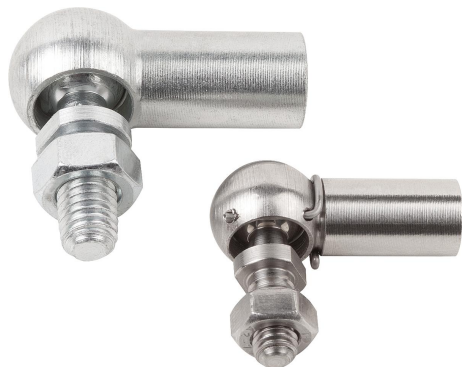


## Угловые шарниры DIN 71802

## Описание товара/фотография продукта



## Описание

## Материал:

Сталь или нержавеющая сталь 1.4305.

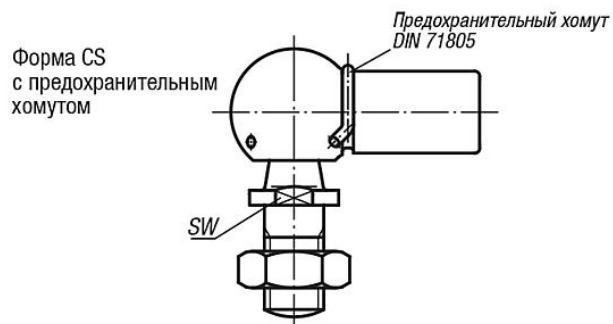
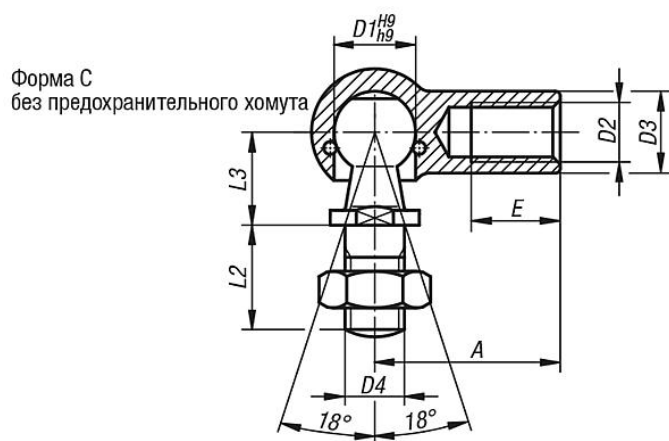
## Исполнение:

оцинковка и пассивирование. Конструкция из нержавеющей стали, Без покрытия.

## Указание:

Левосторонняя резьба относится к размеру D2.

## Чертежи



## Обзор изделий

## Угловые шарниры DIN 71802

Номер заказа	Исполнение 2	Форма	Материал основы	D1	D2	D3	D4	A	L2	L3	E	SW
K0734.0805	правая резьба	C	Сталь	8	M5	8	M5	22	10,2	9	10,2	7
K0734.1006	правая резьба	C	Сталь	10	M6	10	M6	25	12,5	11	11,5	8
K0734.1308	правая резьба	C	Сталь	13	M8	13	M8	30	16,5	13	14	11
K0734.1610	правая резьба	C	Сталь	16	M10	16	M10	35	20	16	15,5	13
K0734.1612	правая резьба	C	Сталь	16	M12	16	M12	35	20	16	15,5	13
K0734.1914	правая резьба	C	Сталь	19	M14x1,5	22	M14x1,5	45	28	20	21,5	16
K0734.1916	правая резьба	C	Сталь	19	M16	22	M16	45	28	20	21,5	16
K0734.080501	левая резьба	C	Сталь	8	M5	8	M5	22	10,2	9	10,2	7
K0734.100601	левая резьба	C	Сталь	10	M6	10	M6	25	12,5	11	11,5	8
K0734.130801	левая резьба	C	Сталь	13	M8	13	M8	30	16,5	13	14	11
K0734.161001	левая резьба	C	Сталь	16	M10	16	M10	35	20	16	15,5	13
K0734.161201	левая резьба	C	Сталь	16	M12	16	M12	35	20	16	15,5	13
K0734.191401	левая резьба	C	Сталь	19	M14x1,5	22	M14x1,5	45	28	20	21,5	16
K0734.191601	левая резьба	C	Сталь	19	M16	22	M16	45	28	20	21,5	16
K0734.080351	правая резьба	CS	Сталь	8	M3,5	8	M4	18	10,2	9	8	7
K0734.08051	правая резьба	CS	Сталь	8	M5	8	M5	22	10,2	9	10,2	7
K0734.10061	правая резьба	CS	Сталь	10	M6	10	M6	25	12,5	11	11,5	8
K0734.13081	правая резьба	CS	Сталь	13	M8	13	M8	30	16,5	13	14	11
K0734.16101	правая резьба	CS	Сталь	16	M10	16	M10	35	20	16	15,5	13
K0734.16121	правая резьба	CS	Сталь	16	M12	16	M12	35	20	16	15,5	13
K0734.19141	правая резьба	CS	Сталь	19	M14x1,5	22	M14x1,5	45	28	20	21,5	16
K0734.19161	правая резьба	CS	Сталь	19	M16	22	M16	45	28	20	21,5	16

## Угловые шарниры DIN 71802

## Обзор изделий

Номер заказа	Исполнение 2	Форма	Материал основы	D1	D2	D3	D4	A	L2	L3	E	SW
K0734.080511	левая резьба	CS	Сталь	8	M5	8	M5	22	10,2	9	10,2	7
K0734.100611	левая резьба	CS	Сталь	10	M6	10	M6	25	12,5	11	11,5	8
K0734.130811	левая резьба	CS	Сталь	13	M8	13	M8	30	16,5	13	14	11
K0734.161011	левая резьба	CS	Сталь	16	M10	16	M10	35	20	16	15,5	13
K0734.161211	левая резьба	CS	Сталь	16	M12	16	M12	35	20	16	15,5	13
K0734.191411	левая резьба	CS	Сталь	19	M14x1,5	22	M14x1,5	45	28	20	21,5	16
K0734.191611	левая резьба	CS	Сталь	19	M16	22	M16	45	28	20	21,5	16
K0734.08052	правая резьба	CS	нержавеющая сталь	8	M5	8	M5	22	10,2	9	10,2	7
K0734.10062	правая резьба	CS	нержавеющая сталь	10	M6	10	M6	25	12,5	11	11,5	8
K0734.13082	правая резьба	CS	нержавеющая сталь	13	M8	13	M8	30	16,5	13	14	11
K0734.16102	правая резьба	CS	нержавеющая сталь	16	M10	16	M10	35	20	16	15,5	13
K0734.16122	правая резьба	CS	нержавеющая сталь	16	M12	16	M12	35	20	16	15,5	13
K0734.080521	левая резьба	CS	нержавеющая сталь	8	M5	8	M5	22	10,2	9	10,2	7
K0734.100621	левая резьба	CS	нержавеющая сталь	10	M6	10	M6	25	12,5	11	11,5	8
K0734.130821	левая резьба	CS	нержавеющая сталь	13	M8	13	M8	30	16,5	13	14	11
K0734.161021	левая резьба	CS	нержавеющая сталь	16	M10	16	M10	35	20	16	15,5	13
K0734.161221	левая резьба	CS	нержавеющая сталь	16	M12	16	M12	35	20	16	15,5	13