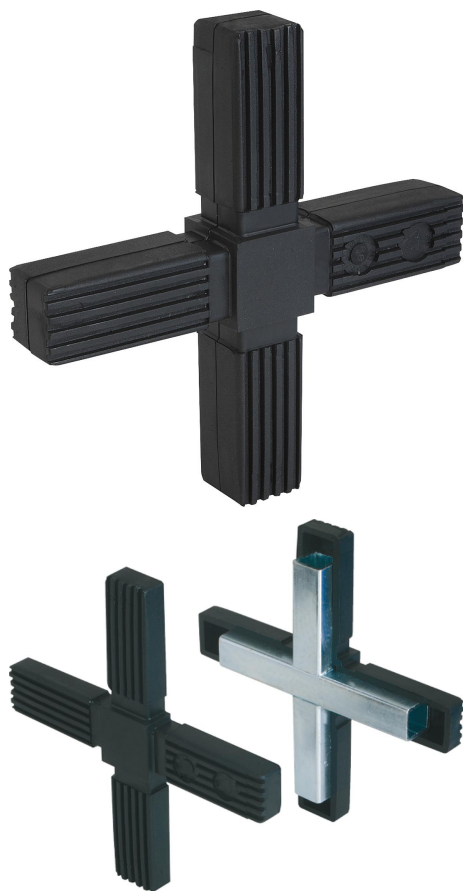


Труба квадратная со штекерными соединителями крестовина

Описание товара/фотография продукта



Описание

Материал, конструкция:

полиамид PA, чёрный. полиамид PA, чёрный.
Вкладыш из стали, оцинкованный.

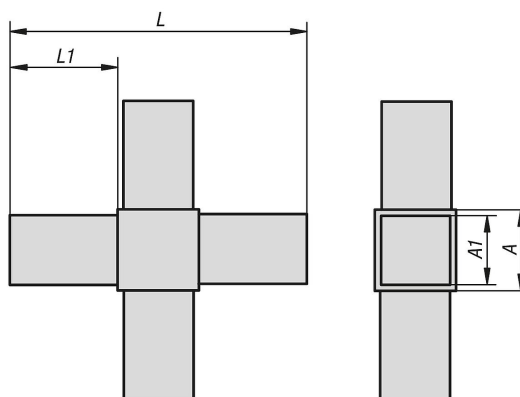
Указание:

Система штексельных соединений без винтов. Элементы системы просто вставляются в соответствующую квадратную трубку. Легко демонтируются и многократно используются.

Принадлежности:

- Трубки квадратные K0627
- Трубки квадратные с ребром K0628

Чертежи



Обзор изделий

Труба квадратная со штекерными соединителями, крестовина

Номер заказа	A	A1	L	L1	Подходящий к квадратным трубам
K0618.1201512	20	17	92	36	20 x 20 x 1,5
K0618.1251512	25	22	133	54	25 x 25 x 1,5
K0618.1302012	30	26	124	47	30 x 30 x 2

