

Зажимы крестовые алюминиевые, для узла линейных перемещений

Описание товара/фотография продукта



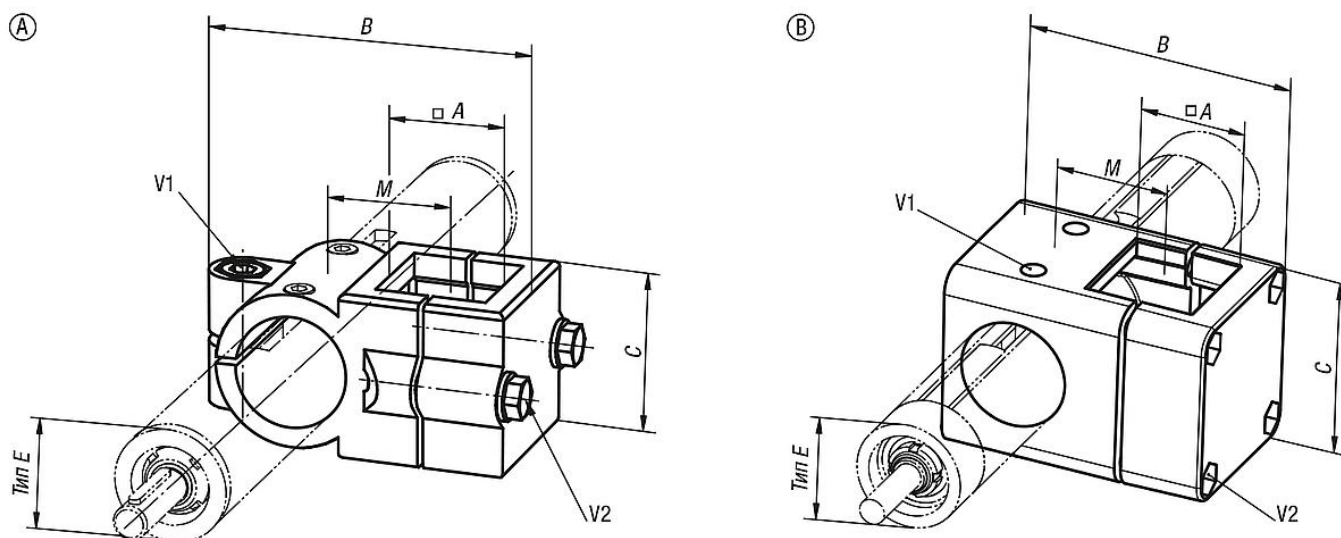
Описание

Материал:
Алюминиевое литье.
Зажимной болт с гайкой, из стали.

Исполнение:
с черным порошковым покрытием.
Зажимной болт с гайкой из оцинкованной стали.

По запросу:
Зажимной рычаг для крепления.

Чертежи



Обзор изделий

Зажимы крестовые, алюминиевые, для линейной единицы

Номер заказа	Форма	Тип E	A	B	C	M	V1	V2
K0497.3030	A	30	30	86	45	33	M8x35	M8x35
K0497.4040	A	40	40	117	60	47	M10x50	M8x45
K0497.5050	B	50	50	126	86	53	M8x50	M8x50