

## Круглые и квадратные трубы

## Описание товара/фотография продукта



## Описание

## Материал:

Сталь 1.0037.

Алюминий EN AW-6060.

## Исполнение:

Сталь оцинкованная.

Алюминий анодированный.

## Указание:

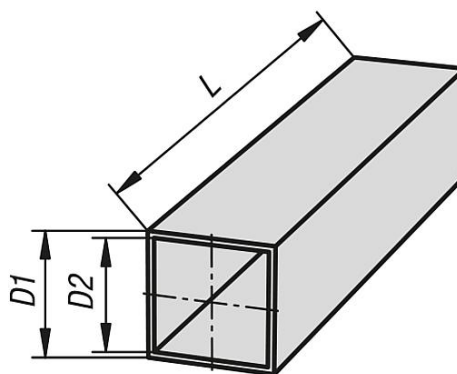
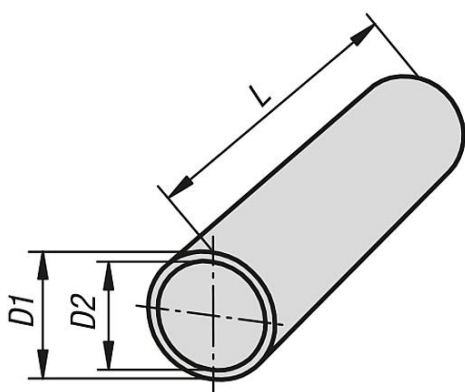
Допуски на изготовление труб круглого и квадратного сечения подобраны индивидуально под систему зажима труб.

\*Алюминиевые трубы квадратного сечения 10X10 поставляются исключительно в исполнении из сплошного материала.

## По запросу:

- размер, отвечающий требованиям клиента (L макс. 5000 мм)
- трубки из нержавеющей стали (L макс. 3000 мм)

## Чертежи



## Обзор изделий

## Трубки круглые

Номер заказа	Обозначение	Материал основы	Обозначение	D1	D2	L
K0493.0112X	Труба Круглого Сечения	Сталь	Ø12 x 1,5	12 ±0,1	9	500/1000/2000
K0493.0114X	Труба Круглого Сечения	Сталь	Ø14 x 1,5	14 ±0,1	11	500/1000/2000
K0493.0115X	Труба Круглого Сечения	Сталь	Ø15 x 1,5	15 ±0,1	12	500/1000/2000
K0493.0116X	Труба Круглого Сечения	Сталь	Ø16 x 1,5	16 ±0,1	13	500/1000/2000
K0493.0118X	Труба Круглого Сечения	Сталь	Ø18 x 1,5	18 ±0,1	15	500/1000/2000
K0493.0120X	Труба Круглого Сечения	Сталь	Ø20 x 2	20 ±0,1	16	500/1000/2000
K0493.0125X	Труба Круглого Сечения	Сталь	Ø25 x 2	25 ±0,1	21	500/1000/2000
K0493.0130X	Труба Круглого Сечения	Сталь	Ø30 x 2	30 ±0,1	26	500/1000/2000
K0493.0140X	Труба Круглого Сечения	Сталь	Ø40 x 4	40 ±0,15	32	500/1000/2000
K0493.0150X	Труба Круглого Сечения	Сталь	Ø50 x 4	50 ±0,2	42	500/1000/2000
K0493.0220X	Труба Круглого Сечения	Алюминий	Ø20 x 3	20 ±0,1	14	500/1000/2000
K0493.0230X	Труба Круглого Сечения	Алюминий	Ø30 x 2	30 ±0,1	26	500/1000/2000

## Круглые и квадратные трубы

## Обзор изделий

Номер заказа	Обозначение	Материал основы	Обозначение	D1	D2	L
K0493.0240X	Труба Круглого Сечения	Алюминий	Ø40 x 3	40 ±0,15	34	500/1000/2000
K0493.0250X	Труба Круглого Сечения	Алюминий	Ø50 x 3	50 ±0,2	44	500/1000/2000

## Трубки квадратные

Номер заказа	Обозначение	Материал основы	Обозначение	D1	D2	L
K0493.4120X	Квадратная Труба	Сталь	20 x 20 x 1	20 ±0,3	18	500/1000/2000
K0493.4125X	Квадратная Труба	Сталь	25 x 25 x 1,5	25 ±0,3	22	500/1000/2000
K0493.4130X	Квадратная Труба	Сталь	30 x 30 x 2	30 ±0,3	26	500/1000/2000
K0493.4140X	Квадратная Труба	Сталь	40 x 40 x 3	40 ±0,4	34	500/1000/2000
K0493.4210X	Квадратная Труба	Алюминий	10 x 10	10*	-	500/1000/2000
K0493.4220X	Квадратная Труба	Алюминий	20 x 20 x 1,5	20 ±0,2	17	500/1000/2000
K0493.4230X	Квадратная Труба	Алюминий	30 x 30 x 2	30 ±0,2	26	500/1000/2000
K0493.4240X	Квадратная Труба	Алюминий	40 x 40 x 4	40 ±0,3	32	500/1000/2000