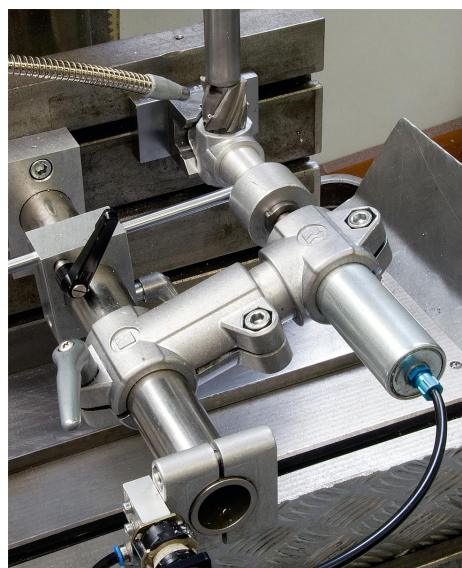


## Зажимы шарнирного основания пластмассовые

### Описание товара/фотография продукта



### Описание

#### Материал:

Термопласт.

Винт с цилиндрической головкой DIN 7984 и шестигранная гайка DIN 985, из стали.

#### Исполнение:

цвет черный.

Винт с цилиндрической головкой, шестигранная гайка, из оцинкованной стали.

#### Указание:

Зажимы шарнирные, плавно регулируемые на 180 °.

Базовый диаметр трубок круглого сечения составляет 18 или 30 мм. Для крепления трубок меньшего диаметра или для перехода с трубок круглого сечения на квадратные возможно использование переходной втулки K0492.

#### По запросу:

Полимерный зажимной рычаг для крепления.

#### Принадлежности:

- Втулки переходные K0492
- Круглые и квадратные трубки K0493

#### Обратите внимание:

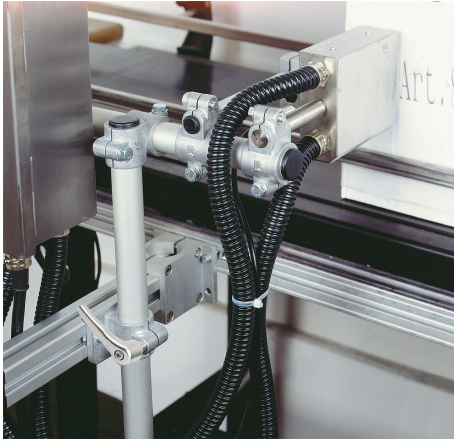
Момент затяжки зажимных винтов:

M6: 10 Нм

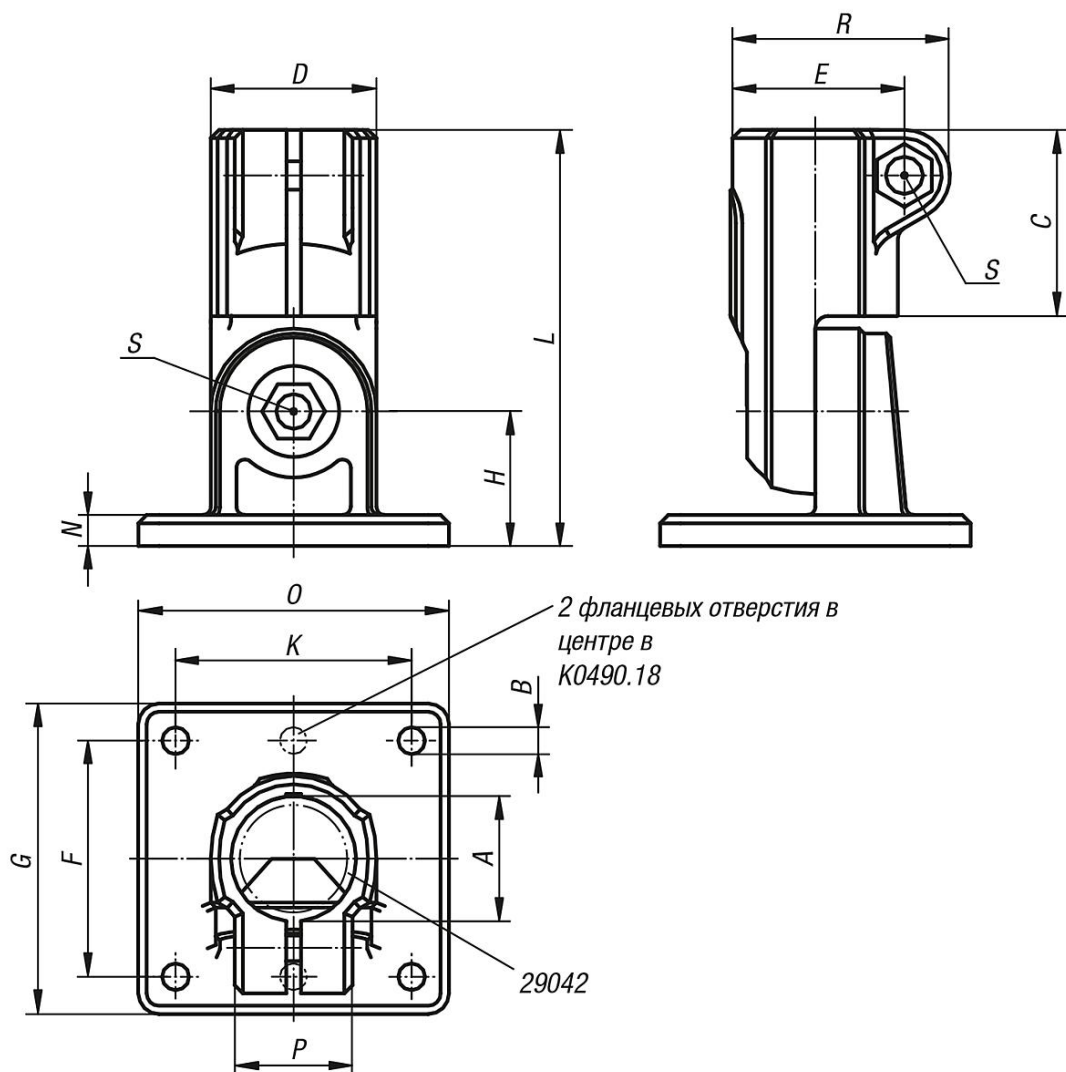
M8: 25 Нм

**Зажимы шарнирного основания пластмассовые****Описание товара/фотография продукта**

---



### Чертежи



### Обзор изделий

#### Зажимы шарнирного основания, пластмассовые

| Номер заказа | A  | B        | C  | D  | E    | F  | G  | H    | K  | L     | N   | O  | P    | R    | S     |
|--------------|----|----------|----|----|------|----|----|------|----|-------|-----|----|------|------|-------|
| K0490.18     | 18 | 5,3 (2x) | 30 | 25 | 26,5 | 40 | 50 | 20   | -  | 65    | 5   | 35 | 21   | 34   | M6x18 |
| K0490.30     | 30 | 6,5 (4x) | 45 | 40 | 41,5 | 60 | 75 | 32,5 | 60 | 100,5 | 7,5 | 75 | 28,5 | 52,5 | M8x25 |