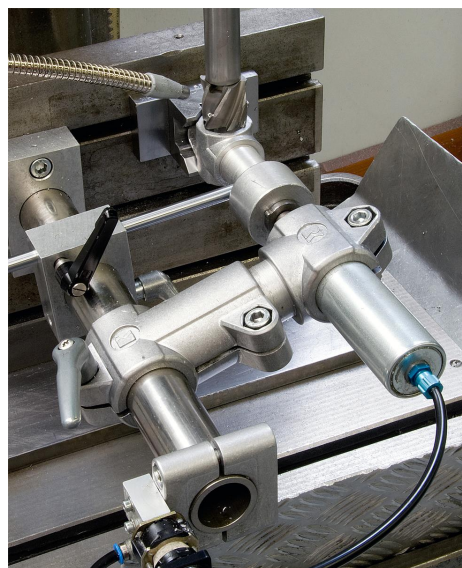


Зажимы шарнирного элемента пластмассовые, с внутренним зубчатым венцом

Описание товара/фотография продукта



Описание

Материал:

Термопласт.

Винт с цилиндрической головкой DIN 7984 и шестигранная гайка DIN 985, из стали.

Исполнение:

цвет черный.

Винт с цилиндрической головкой, шестигранная гайка, из оцинкованной стали.

Указание:

Зажимы шарнирных элементов с внутренним зубчатым венцом можно соединять с зажимами с внешним зубчатым венцом (K0485), образуя шарнирный элемент.

Базовый диаметр трубок круглого сечения составляет 18 или 30 мм. Для крепления трубок меньшего диаметра или для перехода с трубок круглого сечения на квадратные возможно использование переходной втулки K0492.

По запросу:

Полимерный зажимной рычаг для крепления.

Принадлежности:

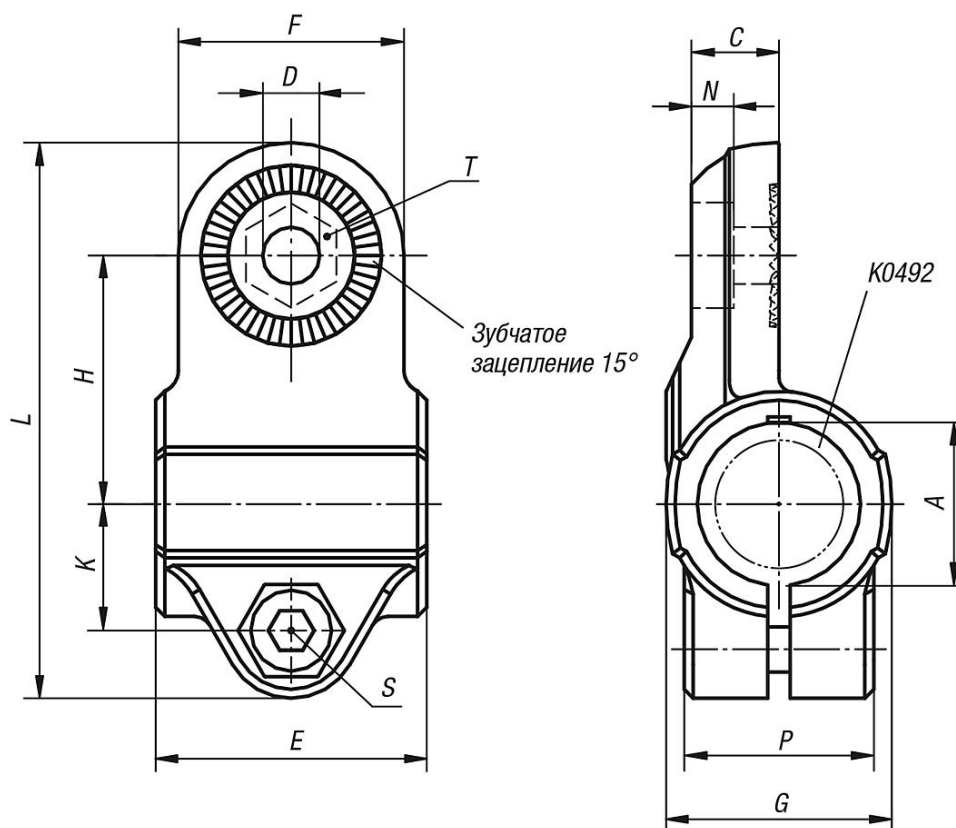
- Втулки переходные K0492
- Круглые и квадратные трубки K0493

Зажимы шарнирного элемента пластмассовые, с внутренним зубчатым венцом

Описание товара/фотография продукта



Чертежи



Обзор изделий

Зажимы шарнирного элемента, пластмассовые, с внутренним зубчатым венцом

Номер заказа	A	C	D	E	F	G	H	K	L	N	P	S	T
K0486.18	18	9,7	6,1	30	25	25	27,5	14	61,5	5,7	21	M6x18	M6-DIN 985
K0486.30	30	16,5	8,1	45	40	40	43	22,5	95,5	6,5	28,5	M8x25	M8-DIN 985

