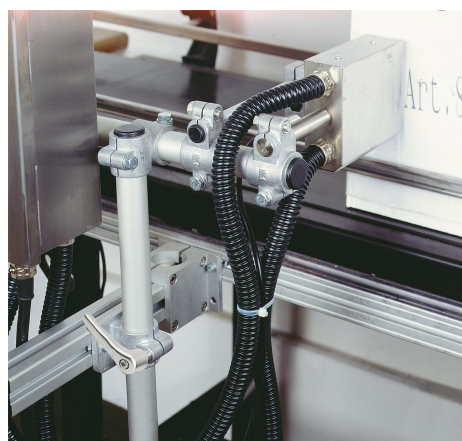
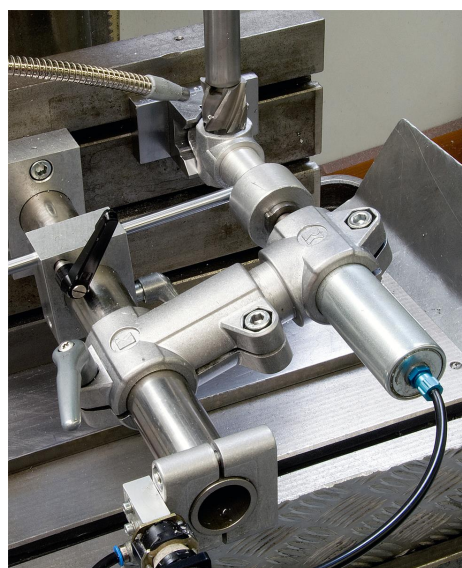


Зажимы шарнирного элемента пластмассовые, с наружным зубчатым венцом

Описание товара/фотография продукта



Описание

Материал:

Термопласт.

Винт с цилиндрической головкой DIN 7984 и шестигранная гайка DIN 985, из стали.

Указание:

Зажимы шарнирных элементов с внешним зубчатым венцом можно соединять с зажимами с внутренним зубчатым венцом (K0484, K0486 или K0487), образуя шарнирный элемент.

Базовый диаметр трубок круглого сечения составляет 18 или 30 мм. Для крепления трубок меньшего диаметра или для перехода с трубок круглого сечения на квадратные возможно использование переходной втулки K0492.

Монтаж:

K0485.18 можно монтировать с резьбовым соединением M6-DIN985 (K1148) и M6x18 DIN 6912 (K1160) с K0484.18.

K0485.30 можно монтировать с резьбовым соединением M8-DIN985 (K1148) и M8x25 DIN 6912 (K1160) с K0484.30.

По запросу:

Полимерный зажимной рычаг для крепления.

Принадлежности:

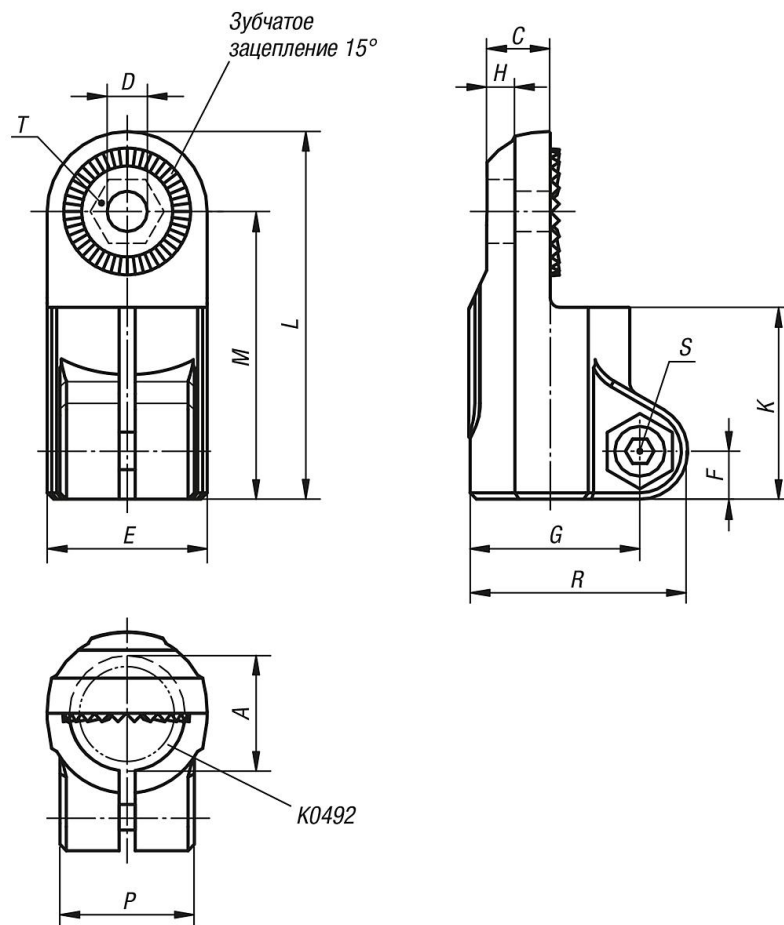
- Втулки переходные K0492
- Круглые и квадратные трубки K0493

Зажимы шарнирного элемента пластмассовые, с наружным зубчатым венцом

Описание товара/фотография продукта



Чертежи



Обзор изделий

Зажимы шарнирного элемента, пластмассовые, с наружным зубчатым венцом

Зажимы шарнирного элемента пластмассовые, с наружным зубчатым венцом

Обзор изделий

Номер заказа	A	C	D	E	F	G	H	K	L	M	P	R	S	T
K0485.18	18	9,9	6,1	25	7,5	26,5	5,9	30	57,5	45	21	34	M6x18	M6-DIN 985
K0485.30	30	16,5	8,1	40	11	41,5	6,5	45	88	68	28,5	52,5	M8x25	M8-DIN 985