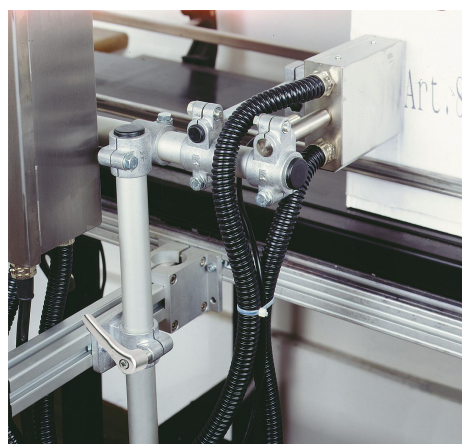
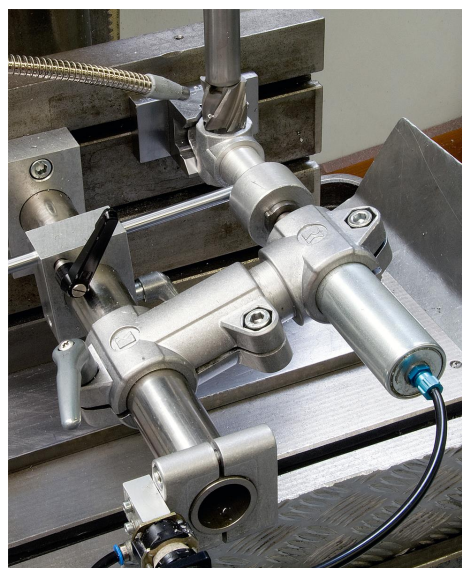


Зажимы прямые пластмассовые

Описание товара/фотография продукта



Описание

Материал:

Термопласт.

Винт с цилиндрической головкой DIN 7984 и шестигранная гайка DIN 985, из стали.

Исполнение:

цвет черный.

Винт с цилиндрической головкой, шестигранная гайка, из оцинкованной стали.

Указание:

Базовый размер трубок круглого сечения составляет $\varnothing 18$ или $\varnothing 30$ мм. Для крепления трубок меньшего диаметра или для перехода с трубок круглого сечения на квадратное, возможно согласование с помощью промежуточной втулки K0492.

По запросу:

Полимерный зажимной рычаг для крепления.

Принадлежности:

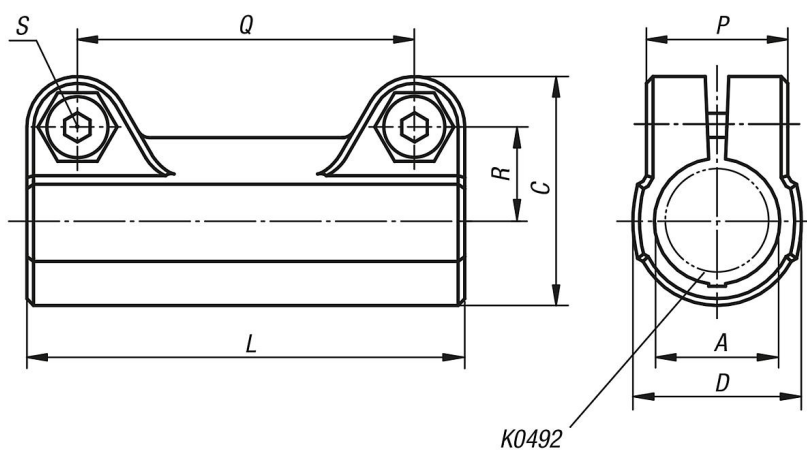
- Втулки переходные K0492
- Круглые и квадратные трубки K0493

Зажимы прямые пластмассовые

Описание товара/фотография продукта



Чертежи



Обзор изделий

Зажимы прямые, пластмассовые

Номер заказа	A	C	D	L	P	Q	R	S
K0483.18	18	34	25	65	21	50	14	M6x18
K0483.30	30	52,5	40	95	28,5	73	22,8	M8x25