



Описание

Материал, конструкция:

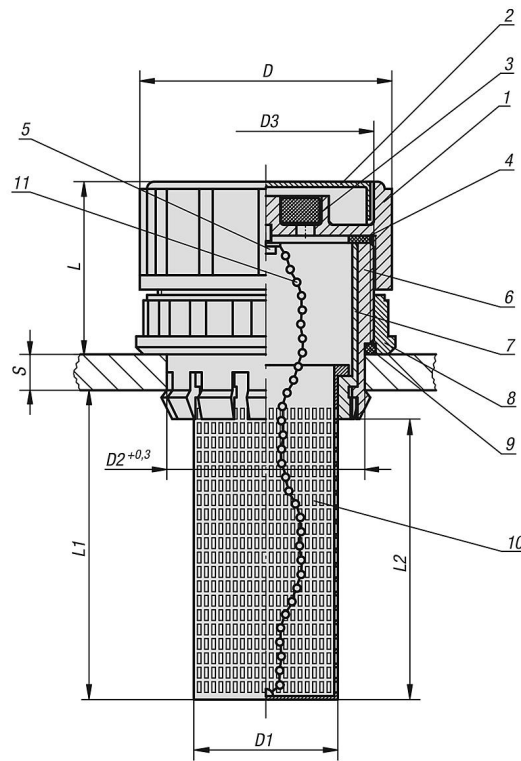
1. Корпус, термопласт, полиамид 66, цвет черный.
2. Фиксируемая крышка, термопласт, полиамид 66, цвет красный.
3. Воздушный фильтр, полиуретан (пенополиуретан), толщина фильтрации 40 мкм.
4. Плоское уплотнение из резины (нитрильный каучук).
5. Крепежный болт, сталь никелированная.
6. Запрессованная деталь, термопласт, полиамид 66, цвет черный.
7. Упорная втулка, термопласт, полиамид 66, цвет черный.
8. Крепежная гайка, полиамид 66, цвет черный.
9. Уплотнительное кольцо из резины (нитрильный каучук), твердость по Шору 70.
10. Заливная сетка, термопласт, полипропилен, цвет черный.
11. Цепь из нержавеющей стали.

Указание:

Термостойкость до 80 °С.

Патрубки заливные

Чертежи



Обзор изделий

Патрубки заливные

Номер заказа	D	D1	D2	D3	L	L1	L2	S
K0470.706020	70	38	55	M60X2	46,5	88	80	2 - 8