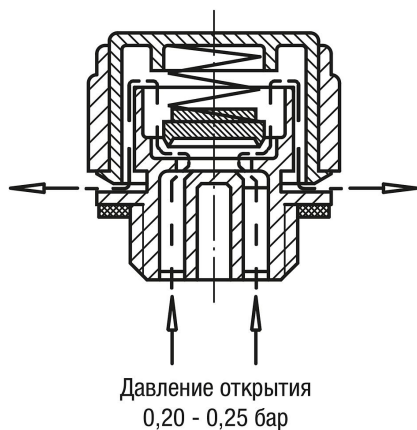


## Пробки воздухоотводные резьбовые с обратным клапаном

### Описание товара/фотография продукта



#### Принцип действия



### Описание

#### Материал:

Корпус, крышка из термопласта, полиамида 66.

Нажимная пружина из нержавеющей стали.

Корпус замка и плоское уплотнение из резины (нитрильный каучук).

#### Исполнение:

Корпус, цвет черный.

Крышка, цвет красный.

#### Указание:

Давление открытия 0,20 - 0,25 бар

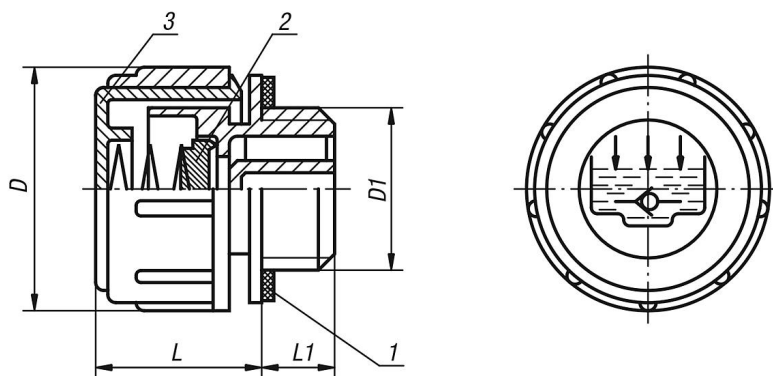
#### Диапазон температур:

Термостойкость с маслом до 100 °С.

#### Указание на чертеже:

- 1) Плоское уплотнение
- 2) Блокируемый корпус
- 3) Крышка

### Чертежи



### Обзор изделий

#### Пробки воздухоотводные резьбовые с обратным клапаном

Номер заказа	D	D1	L	L1
K0459.30014	30	G1/4	21	10
K0459.30038	30	G3/8	21	10
K0459.30012	30	G1/2	21	10

