

Пробки воздухоотводные резьбовые

Описание товара/фотография продукта



Описание

Материал:

Корпус, крышка из термопласта, полиамида 66.

Воздушный фильтр (только форма В) из полиуретана (пенополиуретан).

Уплотнительное кольцо из резины (нитрильный каучук).

Исполнение:

Корпус, цвет черный. Крышка, цвет красный. Тонкость фильтрации 60 мкм.

Указание:

Съемная крышка позволяет чистка воздушного фильтра.

Форма А: без воздушного фильтра

Форма В: с воздушным фильтром

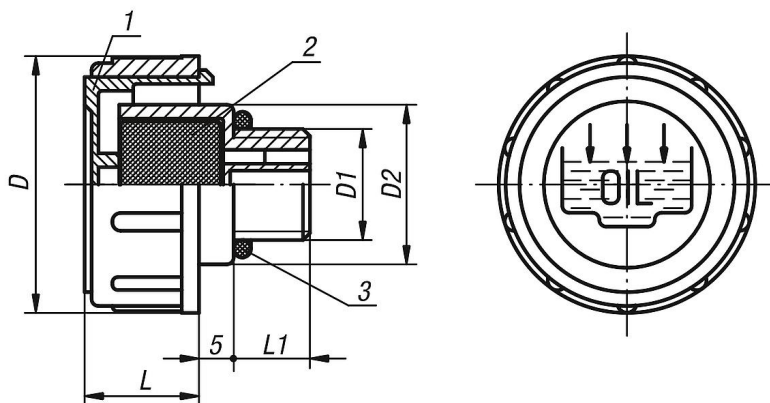
Диапазон температур:

Термостойкость с маслом до 100 °С.

Указание на чертеже:

- 1) Крышка
- 2) Воздушный фильтр только у формы В
- 3) Уплотнительное кольцо

Чертежи



Обзор изделий