

Звездообразные ручки с удлиненной втулкой

Описание товара/фотография продукта



Описание

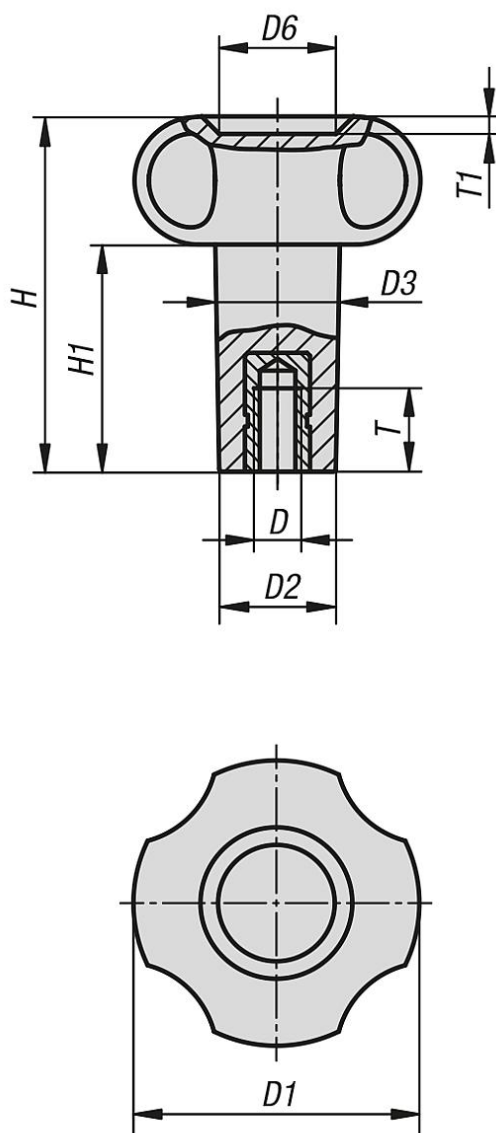
Материал:

Термопласт, армированный стекловолокном.
Резьбовая втулка: латунь.

Исполнение:

чёрный.

Чертежи



Обзор изделий

Звездообразные ручки с удлиненной втулкой

Звездобразные ручки с удлиненной втулкой

Обзор изделий

Номер заказа	D	D1	D2	D3	D6	H	H1	T	T1
K1088.2410685	M6	41	14,8	15,5	12	85	66	18	3
K1088.2520861	M8	52	17,5	19	14	61	39	15	2,5
K1088.2521071	M10	52	18	20,5	14	71	49	15	2,5