

Пробки резьбовые с магнитом

Описание товара/фотография продукта



Описание

Материал:

Термопласт, полиамид 66. Постоянный магнит феррит.

Исполнение:

чёрный. Уплотнение безасбестовое.

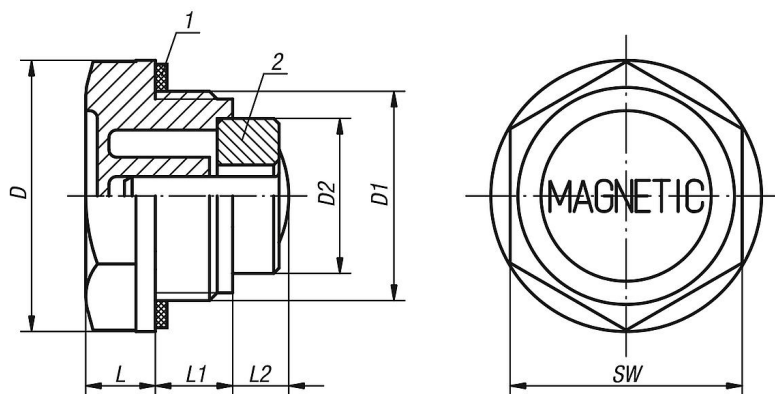
Диапазон температур:

Термостойкость с маслом до 100 °С.

Указание на чертеже:

- 1) Плоское уплотнение
- 2) Магнит

Чертежи



Обзор изделий

Пробки резьбовые с магнитом

Номер заказа	D	D1	D2	L	L1	L2	SW
K0452.20014	20	G1/4	8	7	9	5	17
K0452.22038	22	G3/8	13	7,5	10	10	18
K0452.27012	27	G1/2	13	8	11	9	24
K0452.34034	34	G3/4	19,6	9	11	6,5	30
K0452.42100	42	G1	19,6	10,5	12	14	35
K0452.201415	20	M14X1,5	8	7	9	5	17