



Описание

Материал:

Корпус из стали.

Смотровое стекло из термoplasta, полиамида.

Уплотнительное кольцо и плоское уплотнение из резины (нитрильный каучук).

Рефлектор из алюминия.

Болт и шестигранная гайка из стали.

Исполнение:

Корпус, цвет черный, лакированный.

Смотровое стекло, прозрачное, высокопрочное, нестареющее, термостабильное с маслом до 100 °C, с водой до 70 °C.

Рефлектор, цвет белый, лакированный, маркировочные отметки и шкала, цвет черный.

Болт и шестигранная гайка из оцинкованной стали.

Указание:

Указатели уровня масла могут быть представлены как на рисунке или могут монтироваться непосредственно в резьбовые отверстия. Расстояние между крепёжными отверстиями = $L1 \pm 0,5$.

Указатели уровня масла предназначены для резервуаров работающих без давления.

Максимальная рабочая температура: 100 °C.

Указание на чертеже:

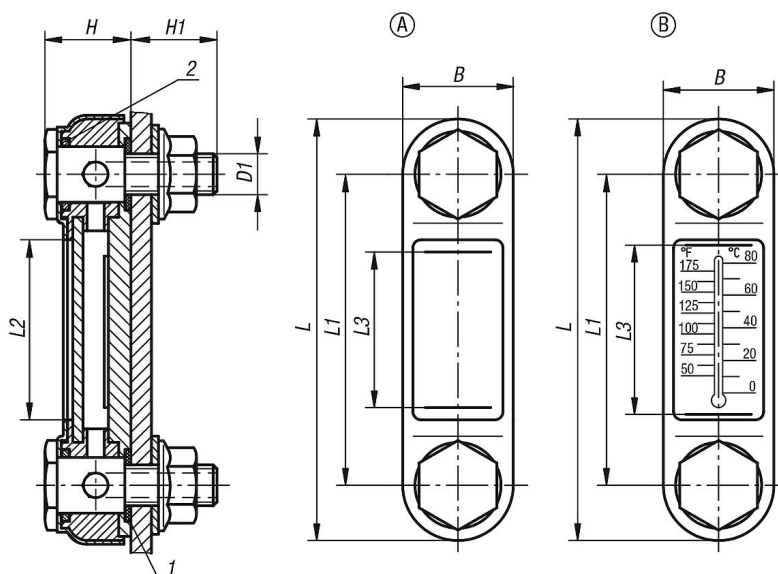
Форма А: без термометра

Форма В: с термометром

1) Плоское уплотнение

2) Уплотнительное кольцо

Чертежи



Указатели уровня масла

Обзор изделий

Указатели уровня масла

Номер заказа	Форма	B	D1	H	H1	L	L1	L2	L3	Количество крепежных болтов	Термометрическая шкала
K0444.107610	A	31	M10	24,5	20	107	76	39	37	2	-
K0444.107612	A	31	M12	24,5	20	107	76	39	37	2	-
K0444.112710	A	31	M10	24,5	20	156	127	90	80	2	-
K0444.112712	A	31	M12	24,5	20	156	127	90	80	2	-
K0444.125412	A	34	M12	33	17	286	254	200	178	2	-
K0444.207610	B	31	M10	24,5	20	107	76	39	37	2	0 - 80 °C / 50 - 175 °F
K0444.207612	B	31	M12	24,5	20	107	76	39	37	2	0 - 80 °C / 50 - 175 °F
K0444.212710	B	31	M10	24,5	20	156	127	90	80	2	0 - 100 °C / 50 - 200 °F
K0444.212712	B	31	M12	24,5	20	156	127	90	80	2	0 - 100 °C / 50 - 200 °F
K0444.225412	B	34	M12	33	17	286	254	200	178	2	0 - 100 °C / 50 - 200 °F