



Описание

Материал:

Корпус из термопласта, полиамида.

Уплотнительное кольцо и плоское уплотнение из резины (нитрильный каучук).

Рефлектор из алюминия.

Болт и шестигранная гайка из стали.

Исполнение:

Корпус, прозрачный, высокопрочный, стойкий к старению, термостабильный до 100 °С.

Сопротивление давлению при 20 °С до 10 бар при 60 °С до 8 бар.

Рефлектор, цвет белый, лакированный, маркировочные отметки и шкала, цвет черный.

Болт и шестигранная гайка из оцинкованной стали.

Указание:

Указатели уровня масла могут быть представлены как на рисунке или могут монтироваться непосредственно в резьбовые отверстия. Расстояние между крепёжными отверстиями = $L1 \pm 0,3$. Максимальный момент затяжки крепежных винтов составляет 5 Нм.

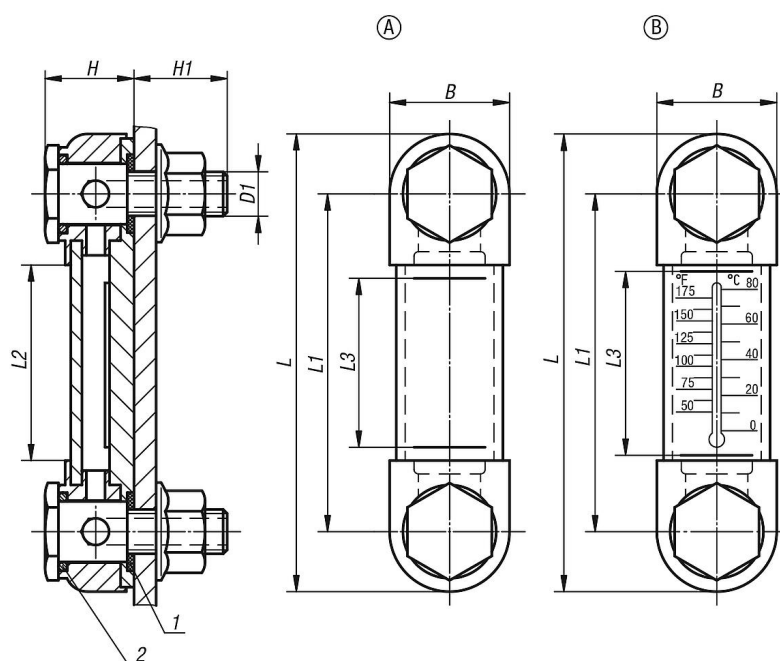
Указание на чертеже:

Форма А: без термометра

Форма В: с термометром

- 1) Плоское уплотнение
- 2) Уплотнительное кольцо

Чертежи



Указатели уровня масла

Обзор изделий

Указатели уровня масла

Номер заказа	Форма	B	D1	H	H1	L	L1	L2	L3	Количество крепежных болтов	Термометрическая шкала
K0443.1076	A	27	M10	20	21	103	76	44	37	2	-
K0443.1127	A	27	M12	19	18	151	127	95	80	2	-
K0443.2076	B	27	M10	20	21	103	76	44	37	2	0 - 80 °C / 50 - 175 °F
K0443.2127	B	27	M12	19	18	151	127	95	80	2	0 - 100 °C / 50 - 200 °F