

## Описание товара/фотография продукта

**Описание****Материал:**

Термопласт PA (полиамид) усиленный.

**Исполнение:**

графитово-черный.

**Указание:**

Отверстие крепления так расположено, что бы ручку можно было крепить с рабочей стороны винтом с цилиндрической головкой или шестигранной гайкой.

**Применение:**

Чувствительные электрические или электронные детали, компоненты и устройства (элементы, чувствительные к электростатическому разряду) могут быть повреждены или даже разрушены при нахождении в зоне электростатического разряда (electrostatic discharge = ESD).

Электростатический разряд может быть вызван присутствием людей или контактом с элементами, чувствительными к электростатическому разряду (например, при изготовлении, монтаже, транспортировке и хранении и т. д.).

Во избежание электростатического разряда требуется установка токоотводящих элементов вблизи электронных устройств, которые соответствуют DIN EN 61340-5-1.

Данные элементы используются в случае наличия оборудования, чувствительного к электростатическим разрядам, и защитных зон (EPA) согласно DIN EN 61340-5-1.

**Монтаж:**

Со стороны обслуживания или с обратной стороны.

**Безопасность:**

Данные изделия с защитой от электростатического разряда применяются также для устройств, компонентов и защитных систем во взрывоопасных зонах.

При применении данных изделий с защитой от электростатического разряда можно избежать формирования электростатического искрового разряда и тем самым избежать возгорания газов и пыли, что может привести к взрыву в закрытых помещениях.

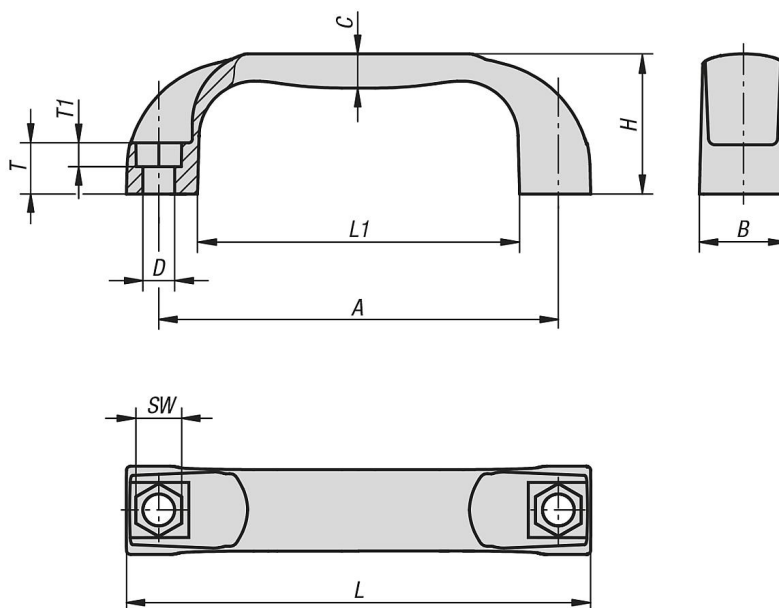
Для защиты персонала, который работает во взрывоопасных зонах, изготовители устройств и эксплуатирующие организации должны руководствоваться директивами ATEX.

Данные изделия с защитой от электростатического разряда проверены TÜV Süd на токоотведение.

**Целевые группы:**

Изготовители устройств, которые должны соблюдать требования директивы ATEX 2014/34/EU для изделия.

Эксплуатирующие организации, которые должны соблюдать требования рабочей директивы ATEX 1999/92/EG.



## Обзор изделий

## Ручки бугельные, антистатические

Номер заказа	Цвет основы	A	B	C	D	H	L	L1	SW	T	T1	Допустимая нагрузка Н
K0190.111170824	графитово-черный RAL 9011	117	26	10	9	41	136	94	13	15	8	1500
K0190.111500824	графитово-черный RAL 9011	150	27	11	9	44	172	132	13	16	8	1500