

## Описание товара/фотография продукта


**Описание**
**Материал:**

Термопласт цвета серого шифера.

Втулка или резьбовая шпилька из нержавеющей стали 1.4305.

**Исполнение:**

Втулка или резьбовой болт чистые.

**Применение:**

Антибактериальные изделия линейки KIPP MEDI grip обладают высокой эффективностью в отношении целого ряда вредоносных микроорганизмов: бактерий, грибов и других, а также полирезистентных бактерий (например, MRSA).

Микрочастицы серебра, внедренные в состав используемой пластмассы, проявляют антибактериальное действие, эффективность которого сохраняется на протяжении всего цикла жизни изделия.

**Принцип действия:**

ионы серебра на поверхности изделия эффективно подавляют рост вредоносных микроорганизмов, при этом отмечается постоянное сокращение численности патогенов, присутствующих на изделиях MEDI grip (проверено и подтверждено аккредитованной испытательной лабораторией).

В периоды между циклами очистки риск инфекции при контакте с данными изделиями значительно снижен.

**Преимущества:**

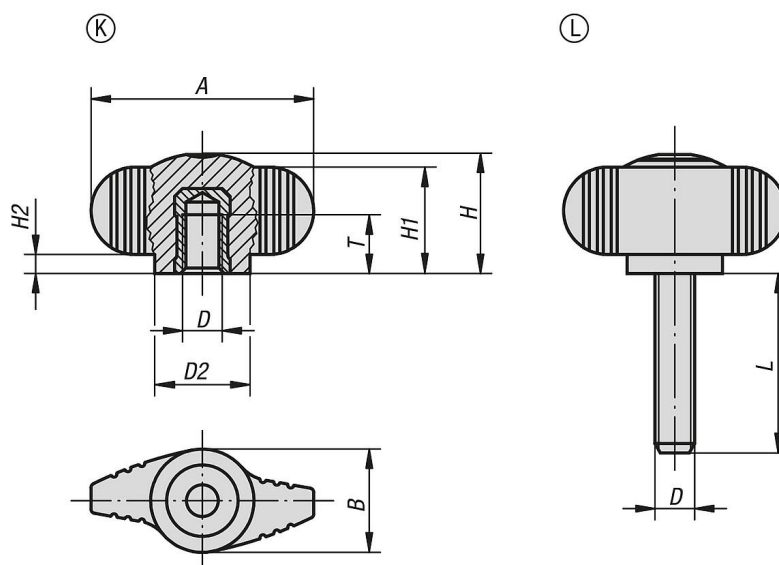
Устойчивость к влажности и очистителям (при дезинфекции), отсутствие токсичных побочных воздействий.

**Применение:**

Установка на станки, устройства и оборудование, а также в учреждениях, которые работают в областях с повышенными требованиями к гигиене (например, в больницах, врачебных кабинетах, реабилитационных центрах, на пищевом производстве), применение в официальных учреждениях или в учреждениях с большим количеством людей (например, в домах престарелых, детских воспитательных учреждениях).

## Ручки «мини-барашек», антибактериальные стальные части из нержавеющей стали

## Чертежи



## Обзор изделий

Номер заказа	Форма	Материал компонента	Цвет основы	A	B	D	D2	H	H1	H2	T	L
K0274.120006144	K	нержавеющая сталь	шифер серый RAL 7015	28	13	M6	12	15	13,3	2,3	9	-
K0274.120006144X15	L	нержавеющая сталь	шифер серый RAL 7015	28	13	M6	12	15	13,3	2,3	-	15