

Опоры приборные регулируемые по высоте

Описание товара/фотография продукта



Описание

Материал:

Корпус из термопласта, армированного стекловолокном.
Болт с шестигранной головкой из стали.

Исполнение:

Корпус, цвет черный.
Болт с шестигранной головкой из оцинкованной стали.

Указание:

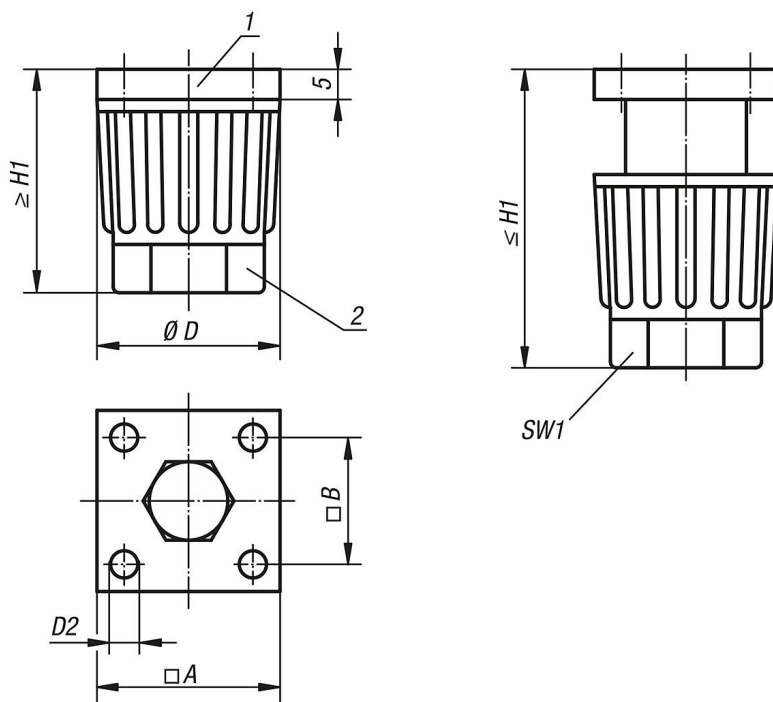
Из за плоского хвостовика и утопленного винта с шестигранной головкой, эта приборная ножка особенно подходит для монтирования на плоских поверхностях.

Высота опоры может плавно устанавливаться поворотом гайки, рукой или инструментом.

Указание на чертеже:

- 1) Хвостовик
- 2) Гайка

Чертежи



Обзор изделий

Опоры приборные регулируемые по высоте

Номер заказа	A	B	D	D2 для винта с потайной головкой	H1	SW1	Допустимая нагрузка макс., кН (только при статической нагрузке)
K0433.3004	30	20,5	30	M4	35-50	22	1,5

Опоры приборные регулируемые по высоте

Обзор изделий

Номер заказа	A	B	D	D2 для винта с потайной головкой	H1	SW1	Допустимая нагрузка макс., кН (только при статической нагрузке)
K0433.4006	40	28	40	M6	45-65	30	1,5