

## Опоры приборные регулируемые по высоте для алюминиевых профилей

### Описание товара/фотография продукта

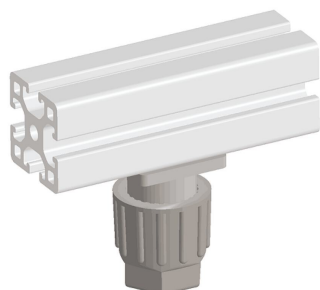


### Монтаж на фронтальной стороне



Боковой монтаж в профильный паз

При использовании установочной шпонки сверление не требуется.



### Описание

#### Материал:

Корпус из термопласта, армированного стекловолокном.  
Шпindelь и шайба из стали.

#### Исполнение:

Корпус, цвет черный.  
Шпindelь и шайба из оцинкованной стали.

#### Указание:

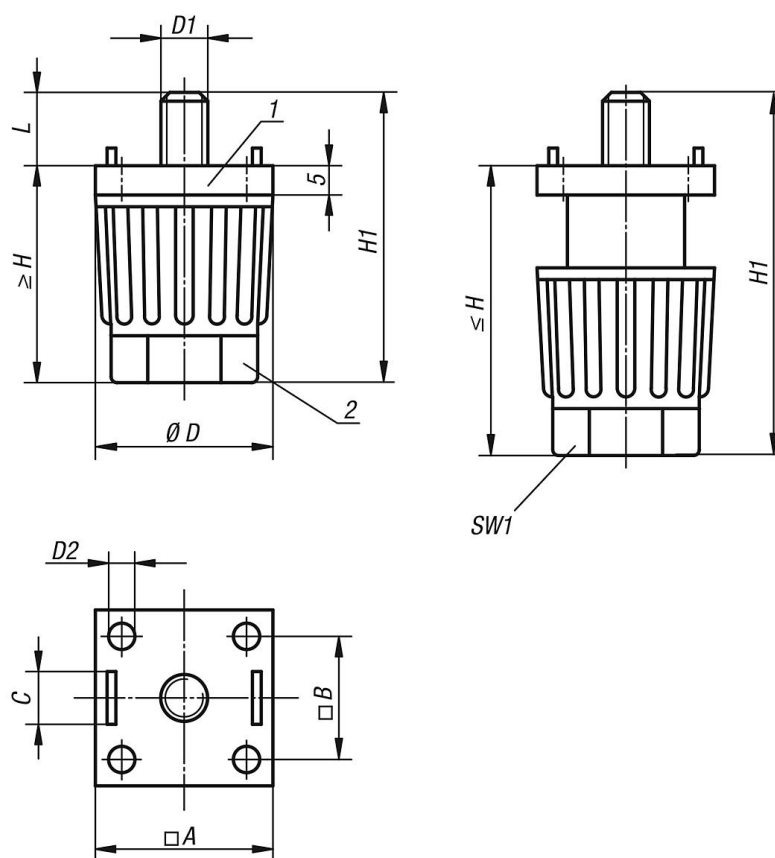
Ножки приборные особенно подходят для столов и легких установок.  
Высоту ножки можно плавно регулировать поворотом гайки, вручную или с помощью инструментов. Находящиеся на наконечнике цапфы предотвращают прокручивание ножки и центрируют её. С помощью центрирующей шпонки приборные ножки могут устанавливаться на алюминиевых профилях без сверления.

#### Указание на чертеже:

- 1) Хвостовик
- 2) Гайка

## Опоры приборные регулируемые по высоте для алюминиевых профилей

### Чертежи



### Обзор изделий

#### Опоры приборные регулируемые по высоте для алюминиевых профилей

Номер заказа	A для алюминиевого профиля	B	C для паза	D	D1	D2 для винта с потайной головкой	H	H1	L	SW1	Допустимая нагрузка макс., кН (только при статической нагрузке)
K0432.300806	30	20,5	8	30	M6	M4	35-50	44-59	9	22	1,5
K0432.300808	30	20,5	8	30	M8	M4	35-50	44-59	9	22	1,5
K0432.400808	40	28	8	40	M8	M6	45-65	54-74	9	30	1,5
K0432.401006	40	28	10	40	M6	M6	45-65	54-74	9	30	1,5
K0432.401008	40	28	10	40	M8	M6	45-65	54-74	9	30	1,5