

## Зажимные рычаги, пластмасса, антистатические, с внутренней резьбой, резьбовая вставка из вороненой стали

Описание товара/фотография продукта



Вывод из зацепления  
путем поднятия



### Описание

#### Материал:

Рукоятка из усиленной пластмассы, с зубчатым кольцом, выполненным литьем под давлением из цинкового сплава.

Стальные детали, класс прочности 5.8.

#### Исполнение:

Стальные части вороненые, рукоятка графитово-черная.

#### Применение:

Чувствительные электрические или электронные детали, компоненты и устройства (элементы, чувствительные к электростатическому разряду) могут быть повреждены или даже разрушены при нахождении в зоне электростатического разряда (electrostatic discharge = ESD).

Электростатический разряд может быть вызван присутствием людей или контактом с элементами, чувствительными к электростатическому разряду (например, при изготовлении, монтаже, транспортировке и хранении и т. д.). Во избежание электростатического разряда требуется установка токоотводящих элементов вблизи электронных устройств, которые соответствуют DIN EN 61340-5-1.

Данные элементы используются в случае наличия оборудования, чувствительного к электростатическим разрядам, и защитных зон (EPA) согласно DIN EN 61340-5-1.

#### Безопасность:

Данные изделия с защитой от электростатического разряда применяются также для устройств, компонентов и защитных систем во взрывоопасных зонах.

При применении данных изделий с защитой от электростатического разряда можно избежать формирования электростатического искрового разряда и тем самым избежать воспламенения газов и пыли, что может привести к взрыву в закрытых помещениях.

Для защиты персонала, который работает во взрывоопасных зонах, изготовители устройств и эксплуатирующие организации должны руководствоваться директивами ATEX.

Данные изделия с защитой от электростатического разряда проверены TÜV Süd на токоотведение.

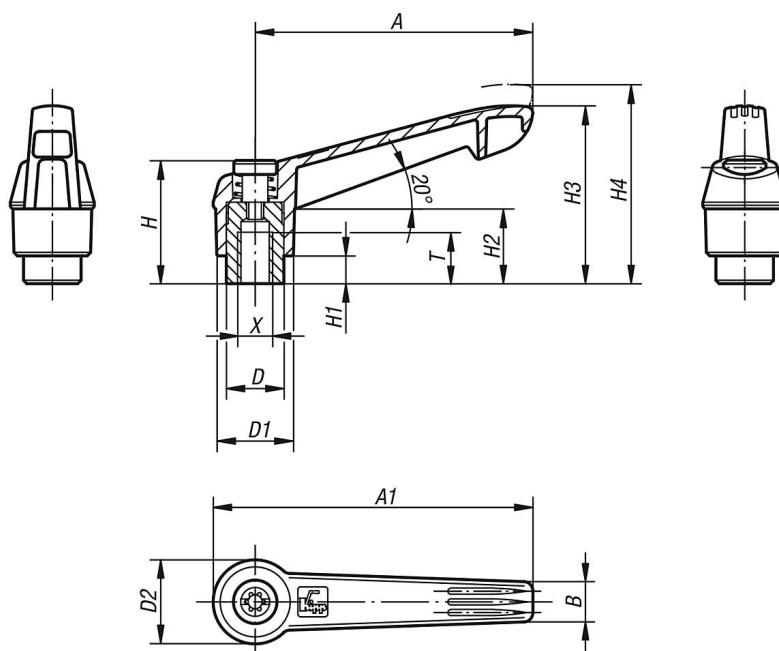
#### Целевые группы:

Изготовители устройств, которые должны соблюдать требования директивы ATEX 2014/34/EU для изделия.

Эксплуатирующие организации, которые должны соблюдать требования рабочей директивы ATEX 1999/92/EG.

## Зажимные рычаги, пластмасса, антистатические, с внутренней резьбой, резьбовая вставка из вороненой стали

### Чертежи



### Обзор изделий

#### Зажимные рычаги, антистатические, с внутренней резьбой и полимерной ручкой

Номер заказа	X	A	A1	B	D	D1	D2	H	H1	H2	H3	H4	T	Число зубьев
K0269.1120624	M6	65	75	9,5	13,5	18	19,5	28,5	6,5	17,5	41,5	45,5	12	20
K0269.1120824	M8	65	75	9,5	13,5	18	19,5	28,5	6,5	17,5	41,5	45,5	12	20