

Описание товара/фотография продукта

**Описание****Материал:**

Термопласт, графитово-черный.
Втулка из стали 5.8.

Исполнение:

Втулка с синим пассивированием.

Применение:

Чувствительные электрические или электронные детали, компоненты и устройства (элементы, чувствительные к электростатическому разряду) могут быть повреждены или даже разрушены при нахождении в зоне электростатического разряда (electrostatic discharge = ESD).

Электростатический разряд может быть вызван присутствием людей или контактом с элементами, чувствительными к электростатическому разряду (например, при изготовлении, монтаже, транспортировке и хранении и т. д.).

Во избежание электростатического разряда требуется установка токоотводящих элементов вблизи электронных устройств, которые соответствуют DIN EN 61340-5-1.

Данные элементы используются в случае наличия оборудования, чувствительного к электростатическим разрядам, и защитных зон (EPA) согласно DIN EN 61340-5-1.

Безопасность:

Данные изделия с защитой от электростатического разряда применяются также для устройств, компонентов и защитных систем во взрывоопасных зонах.

При применении данных изделий с защитой от электростатического разряда можно избежать формирования электростатического искрового разряда и тем самым избежать возгорания газов и пыли, что может привести к взрыву в закрытых помещениях.

Для защиты персонала, который работает во взрывоопасных зонах, изготовители устройств и эксплуатирующие организации должны руководствоваться директивами ATEX.

Данные изделия с защитой от электростатического разряда проверены TÜV Süd на токоотведение.

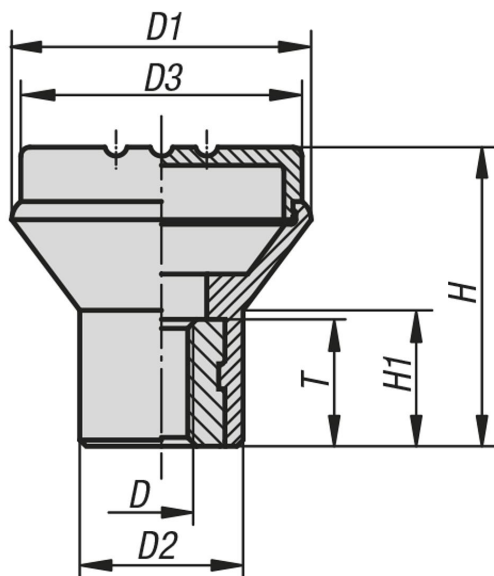
Целевые группы:

Изготовители устройств, которые должны соблюдать требования директивы ATEX 2014/34/EU для изделия.

Эксплуатирующие организации, которые должны соблюдать требования рабочей директивы ATEX 1999/92/EG.

Ручки грибовые, антистатические с внутренней резьбой

Чертежи



Обзор изделий

Ручки грибовые, антистатические, с внутренней резьбой

Номер заказа	Цвет основы	D	D1	D2	D3	H	H1	T
K0251.110524	графитово-черный RAL 9011	M5	21	12	19	21	10	10